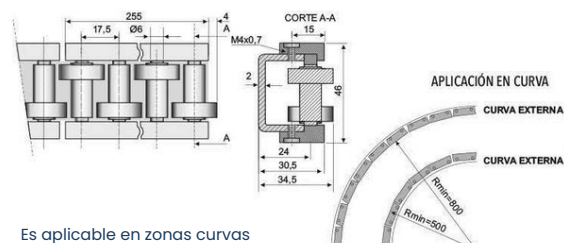




# COMPONENTES

# BARANDA DE RODILLOS - ROLLERS GUIDES

## Baranda de Acumulación 1 Rueda Accumulation Roller Guides 1 Roller



Es aplicable en zonas curvas

PIEZA	DESCRIP.	PESO	VENTA	COLOR	MATERIALES
001	CONJUNTO 1 RUEDA	831g	3 METROS	VERDE	RESPALDO= AISI 304 CUERPO LATERAL= PAFG EJE= AISI 304 TORNILLO= AISI 304 RUEDA=POM



Formación de la curvas:

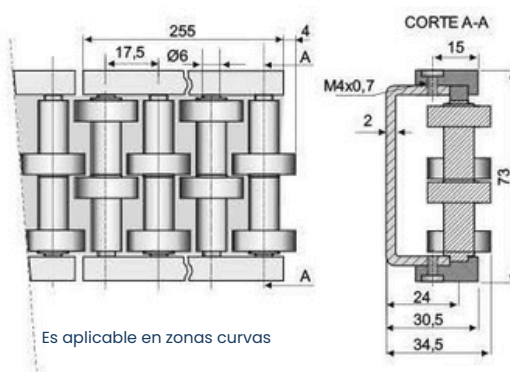
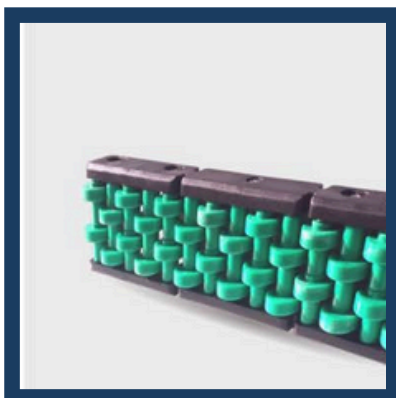
- Desmontar módulos
- Doblar el perfil metálico en "C"
- Volver a montar módulos

Estructura modular:

- Las guías se componen de módulos de 257mm de longitud, fijados a un perfilado metálico en forma de "C"

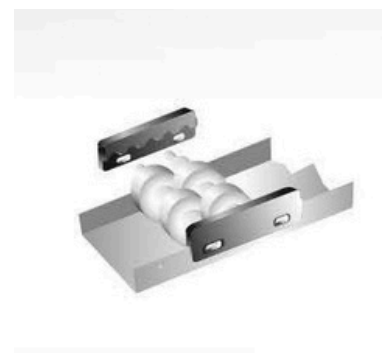
## Baranda de Acumulación 2 Ruedas

### Accumulation Roller Guides 2 Rollers



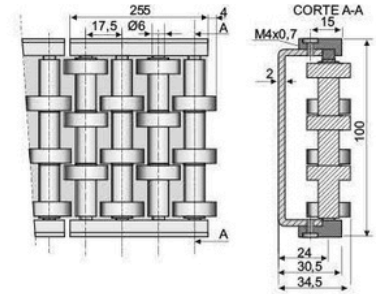
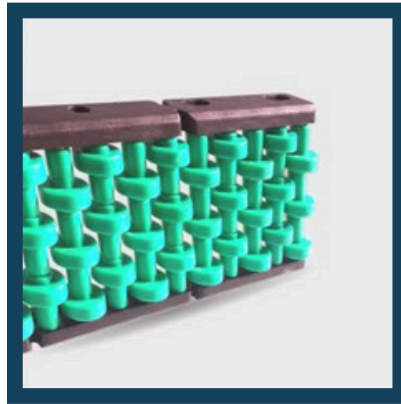
Es aplicable en zonas curvas

PIEZA	DESCRIP.	PESO	VENTA	COLOR	MATERIALES
002	CONJUNTO 2 RUEDA	1204g	3 METROS	VERDE	RESPALDO= AISI 304 CUERPO LATERAL= PAFG EJE= AISI 304 TORNILLO= AISI 304 RUEDA=POM



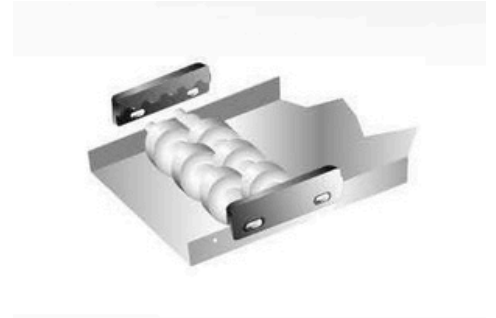
# BARANDA DE RODILLOS - ROLLERS GUIDES

## Baranda de Acumulación 3 Rueda Accumulation Roller Guides 3 Roller



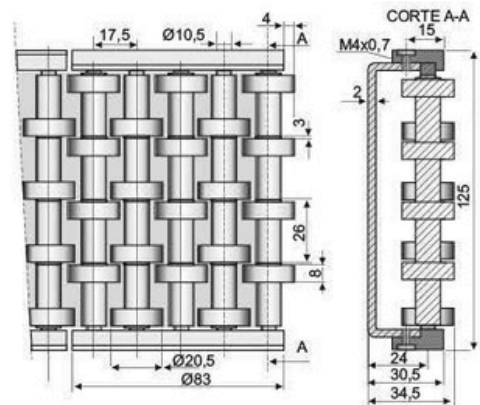
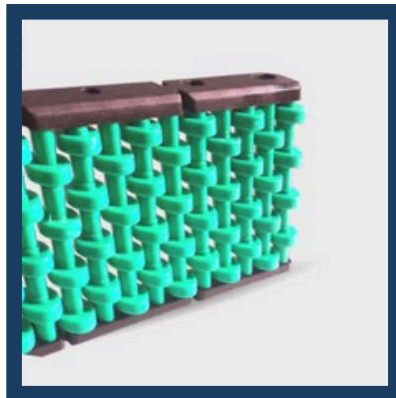
Es aplicable en zonas curvas

PIEZA	DESCRIP.	PESO	VENTA	COLOR	MATERIALES
003	CONJUNTO 3 RUEDA	1577g	3 METROS	VERDE	RESPALDO= AISI 304 CUERPO LATERAL= PAFG EJE= AISI 304 TORNILLO= AISI 304 RUEDA=POM



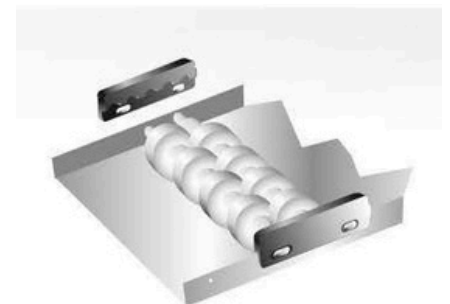
## Baranda de Acumulación 4 Ruedas

### Accumulation Roller Guides 4 Rollers



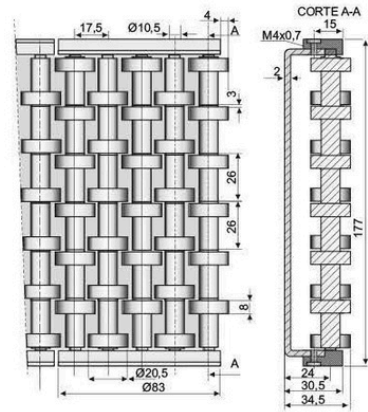
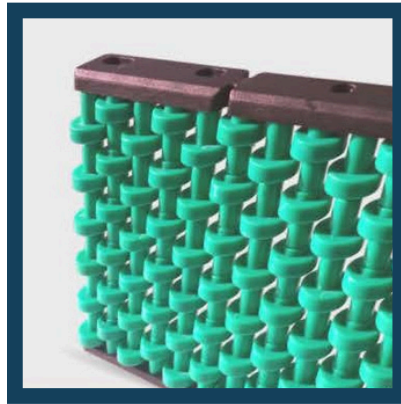
Es aplicable en zonas curvas

PIEZA	DESCRIP.	PESO	VENTA	COLOR	MATERIALES
097	CONJUNTO 4 RUEDA	1965g	3 METROS	VERDE	RESPALDO= AISI 304 CUERPO LATERAL= PAFG EJE= AISI 304 TORNILLO= AISI 304 RUEDA=POM



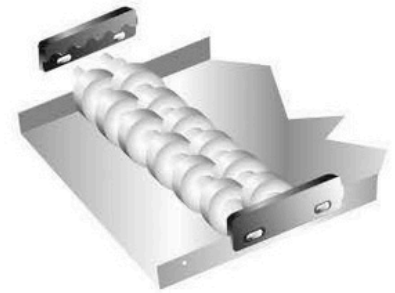
# BARANDA DE RODILLOS - ROLLERS GUIDES

**Baranda de Acumulación 6 Rueda**  
Accumulation Roller Guides 6 Roller

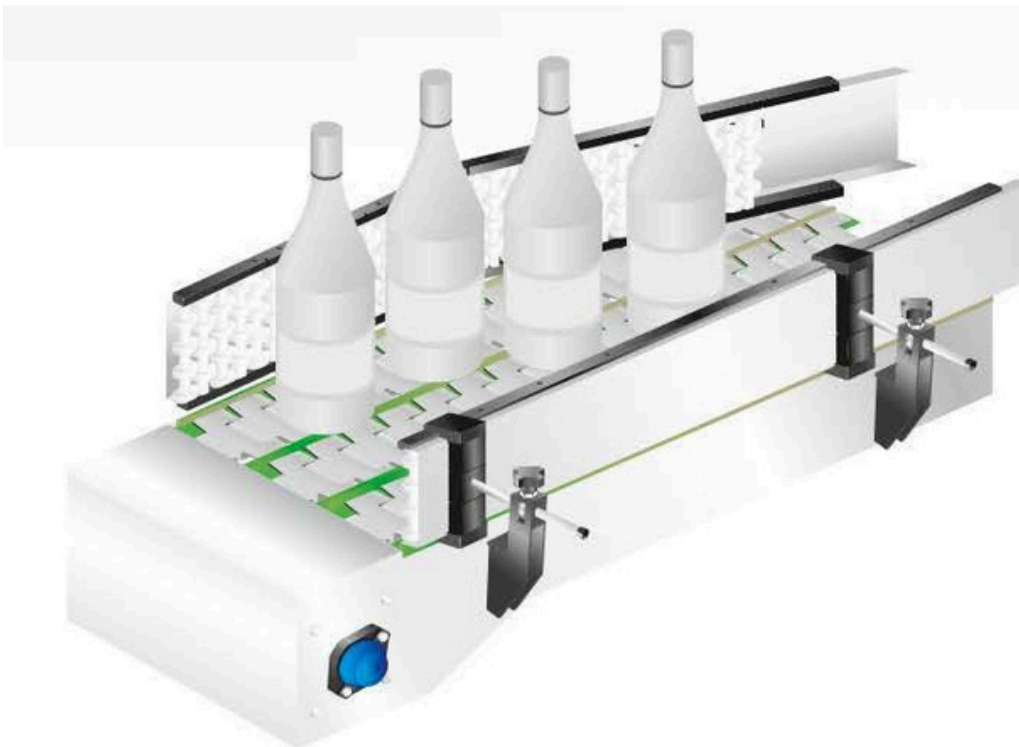


Es aplicable en zonas curvas

PIEZA	DESCRIP.	PESO	VENTA	COLOR	MATERIALES
289	CONJUNTO 6 RUEDA	2651g	3 METROS	VERDE	RESPALDO= AISI 304 CUERPO LATERAL= PAFG EJE= AISI 304 TORNILLO= AISI 304 RUEDA=POM



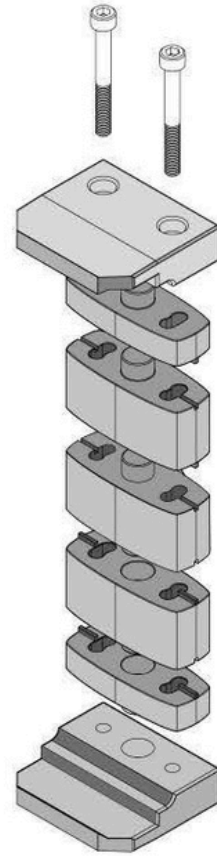
EJEMPLO DE APLICACIÓN:



# BARANDA DE RODILLOS - ROLLERS GUIDES

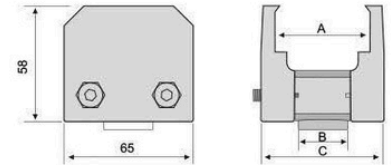
## Mordaza Baranda de Acumulación

Accumulation Roller Guides Clamp



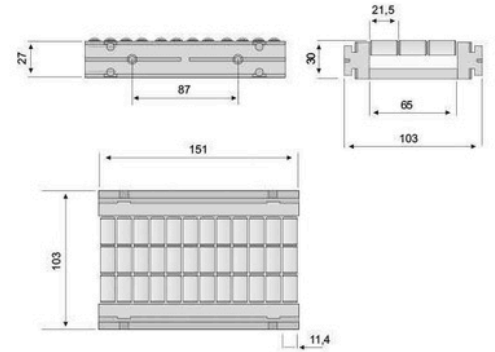
PIEZA	DESCRIP.	PESO	VENTA	COLOR	MATERIALES	A	B	C
1244	1 RUEDA	210g	Unidad	NEGRO	MORDAZA=PAFG INSERTO=NPB	48	28	68
1245	2 RUEDAS	260g				73	53	87
1246	3 RUEDAS	310g				104	84	118
1247	4 RUEDAS	370g				129	109	143

## EJEMPLO DE APLICACIÓN:



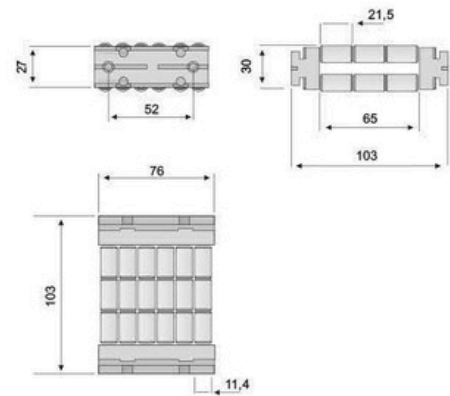
# BARANDA DE RODILLOS - ROLLERS GUIDES

## Baranda Lateral 3 Rodillos Recta 3 Rollers Side Guides For Straight Rail



PIEZA	DESCRIP.	PESO	VENTA	COLOR	MATERIALES
1168	BAR. LAT. 3 ROD. RECTA	364g	UNIDAD	RUEDA AZUL CUERPO LATERAL GRIS	RESPALDO= AISI 304 CUERPO LATERAL= PAFG EJE= AISI 304 TORNILLO= AISI 304 RUEDA=POM

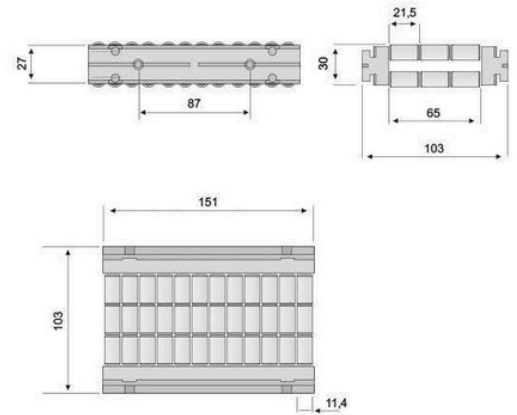
## Baranda Central 3 Rodillos Curva 3 Rollers Central Guides For Curve Rail



PIEZA	DESCRIP.	PESO	VENTA	COLOR	MATERIALES
1171	BAR. CEN 3 ROD. CURVA	260g	UNIDAD	RUEDA AZUL CUERPO LATERAL GRIS	CUERPO LATERAL= PAFG EJE= AISI 304 TORNILLO= AISI 304 RUEDA=POM

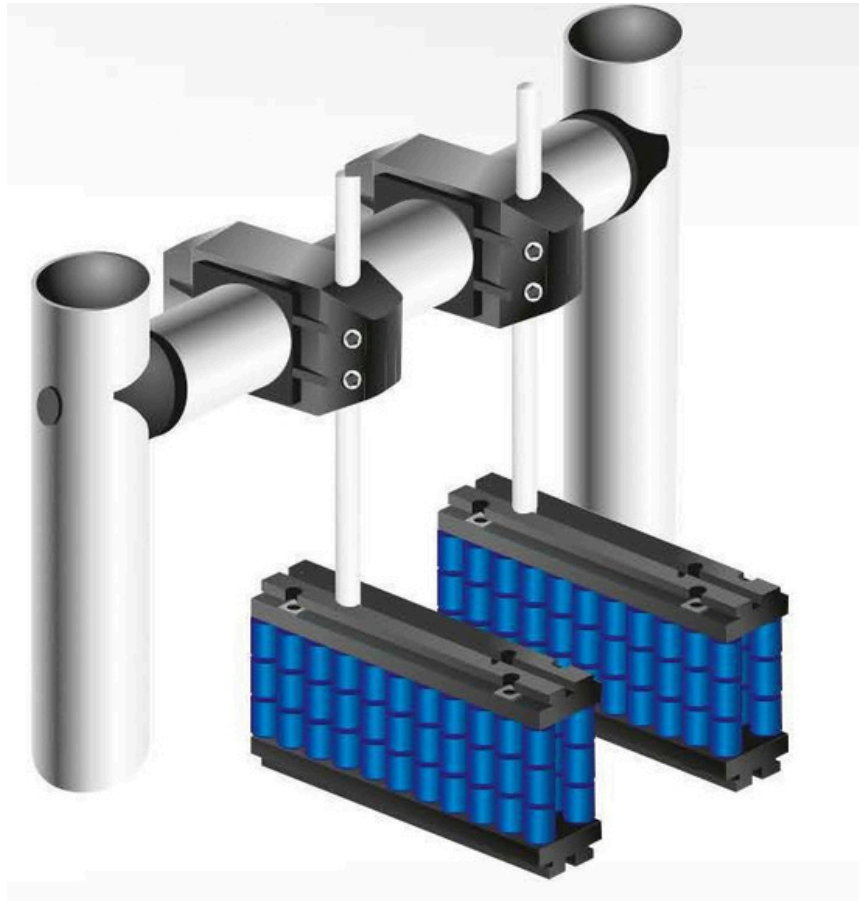
# BARANDA DE RODILLOS - ROLLERS GUIDES

**Baranda Central 3 Rodillos Recta**  
3 Rollers Central Guides For Straight  
Rail



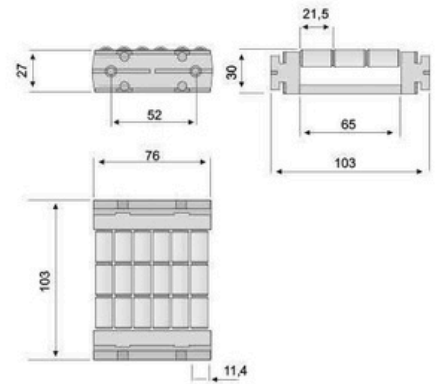
PIEZA	DESCRIP.	PESO	VENTA	COLOR	MATERIALES
1169	BAR. CENT. 3 ROD. RECTA	438g	Unidad	RUEDA AZUL CUERPO LATERAL GRIS	CUERPO LATERAL= PAFG EJE= AISI 304 TORNILLO= AISI 304 RUEDA=POM

EJEMPLO DE APLICACIÓN:

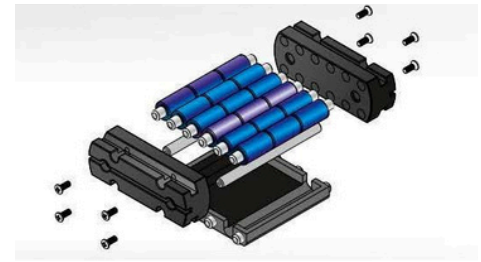


# BARANDA DE RODILLOS - ROLLERS GUIDES

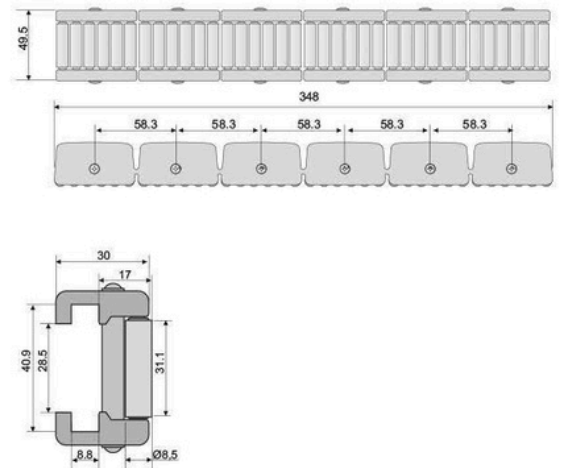
**Baranda Lateral 3 Rodillos Curva**  
3 Rollers Side Guides For Straight  
Rail



PIEZA	DESCRIP.	PESO	VENTA	COLOR	MATERIALES
1170	BAR. LAT. 3 ROD. RECTA	224g	UNIDAD	RUEDA AZUL CUERPO LATERAL GRIS	CUERPO LATERAL= PAFG EJE= AISI 304 TORNILLO= AISI 304 RUEDA=POM



**Baranda de Rodillos 8mm**  
Rollers Side Guide 8mm

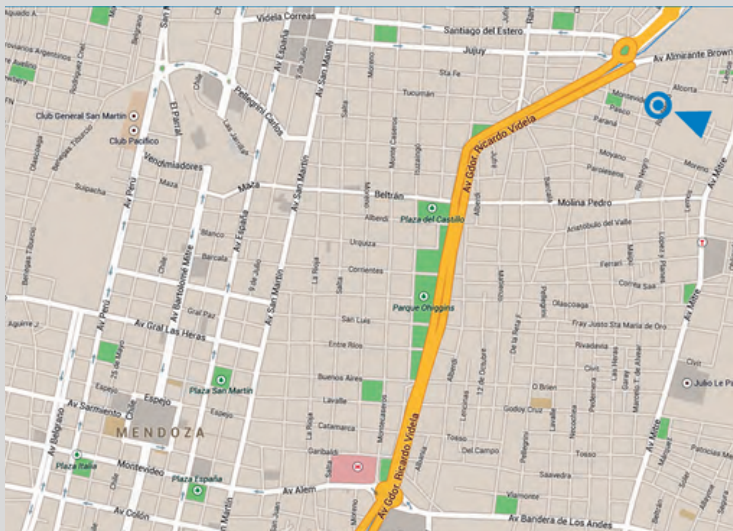


PIEZA	DESCRIP.	PESO	VENTA	COLOR	MATERIALES
1442	BAR. ROD. 8mm	154g	UNIDAD	RUEDA AZUL CUERPO LATERAL GRIS	CUERPO LATERAL= PAFG EJE= AISI 304 TORNILLO= AISI 304 RUEDA=POM



# DONDE ESTAMOS

**MONTEVIDEO 561  
GUAYMALLÉN (5519).  
MENDOZA. ARGENTINA**



## CONTÁCTANOS

+54 9 261 3878497

[www.surtecnica.ar](http://www.surtecnica.ar)

[infocomercial@surtecnica.com](mailto:infocomercial@surtecnica.com)

[surtecnica](https://www.instagram.com/surtecnica)

