



COMPONENTES

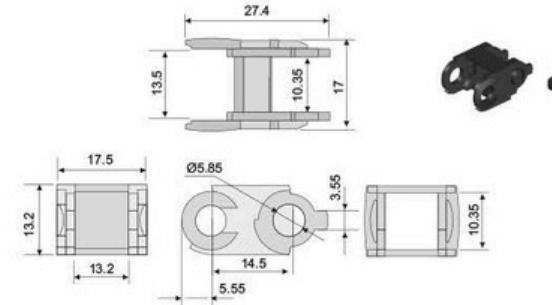


SurTécnica

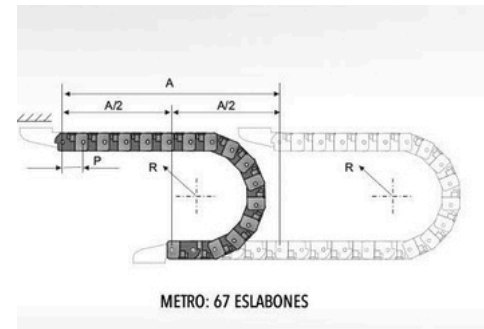
SISTEMAS TRANSPORTADORES

CABLE CANAL - CABLE CARRIER

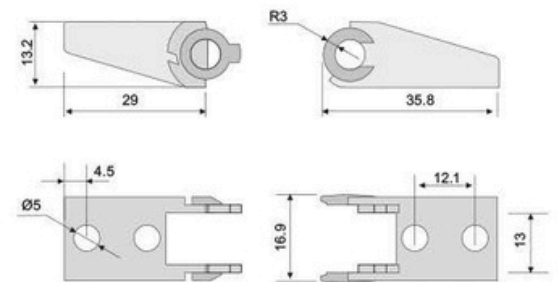
Cable Canal A17
Cable Carrier A17



PIEZ A	DESCRIP.	PESO	VENTA	COLOR	MATERIALES	FÓRMULA PARA CALCULAR EL LARGO DE LA CADENA
1850	CABLE CANAL	1,5g	Unidad	NEGRO	CABLE CANAL=PAFG	$L = A/2 + \pi \cdot R + (P \cdot 2)$ L=LARGO A=DESPLAZAMIENTO DESEADO 3=RADIO P=14,5



Puntera Cable Canal A17
Chain Fastener A17

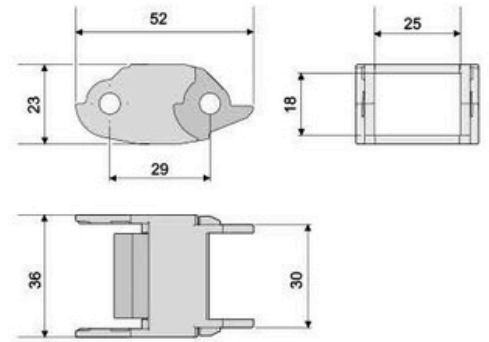


PIEZA	DESCRIP.	PESO	VENTA	COLOR	MATERIALES
1824	PUNTERA CABLE CANAL	2,5g	Unidad	NEGRO	CABLE CANAL= PAFG

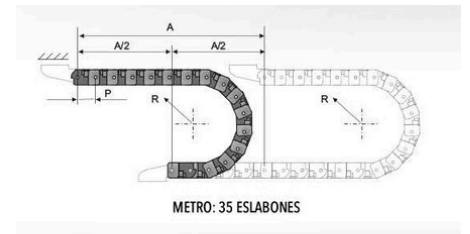


CABLE CANAL - CABLE CARRIER

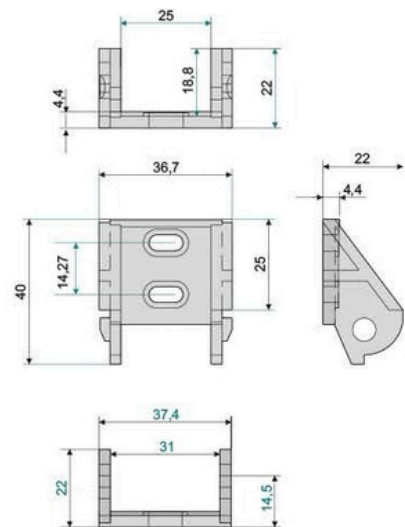
Cable Canal A36
Cable Carrier A36



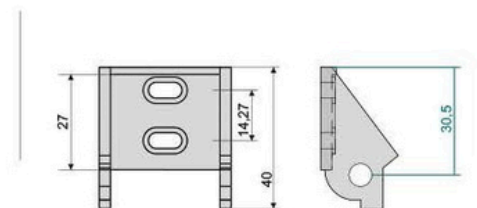
PIEZA	DESCRIP.	PESO	VENTA	COLOR	MATERIALES	FÓRMULA PARA CALCULAR EL LARGO DE LA CADENA
1229	CABLE CANAL	12g	Unidad	NEGRO	CABLE CANAL=PAFG	$L = A/2 + PLR + (P.2)$ L=LARGO A=DESPLAZAMIENTO DESEADO 3=RADIO P=29



Puntera Cable Canal A36
Chain Fastener A36

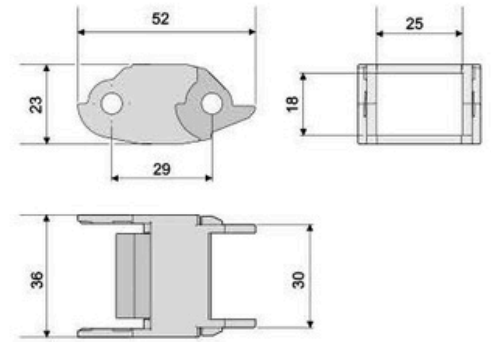


PIEZA	DESCRIP.	PESO	VENTA	COLOR	MATERIALES
1230	PUNTERA CABLE CANAL	24g	Unidad	NEGRO	CABLE CANAL=PAFG

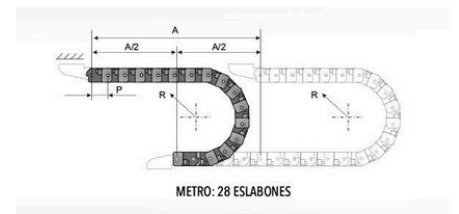


CABLE CANAL - CABLE CARRIER

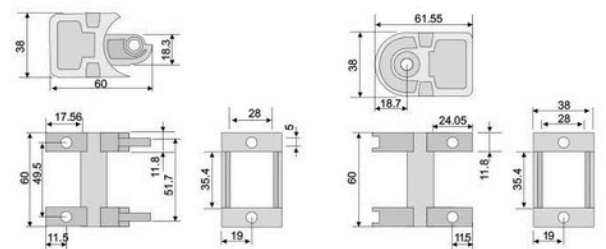
Cable Canal A60
Cable Carrier A60



PIEZA	DESCRIP.	PESO	VENTA	COLOR	MATERIALES	FÓRMULA PARA CALCULAR EL LARGO DE LA CADENA
1851	CABLE CANAL	1,5g	Unidad	NEGRO	CABLE CANAL=PAFG	$L = A/2 + P \cdot R + (P \cdot 2)$ L=LARGO A=DESPLAZAMIENTO DESEADO 3=RADIO P=36



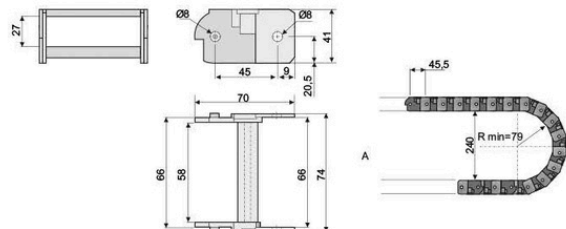
Puntera Cable Canal A60
Chain Fastener A60



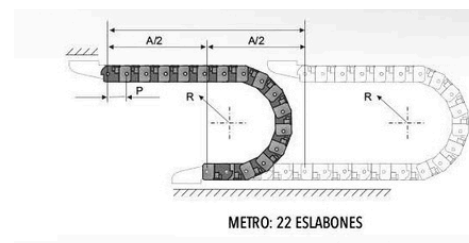
PIEZA	DESCRIP.	PESO	VENTA	COLOR	MATERIALES
1855	PUNTERA CABLE CANAL	2,5g	Unidad	NEGRO	CABLE CANAL=PAFG

CABLE CANAL - CABLE CARRIER

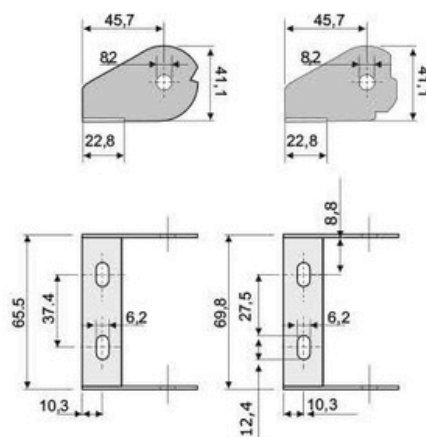
Cable Canal A74
Cable Carrier A74



PIEZA	DESCRIP.	PESO	VENTA	COLOR	MATERIALES	FÓRMULA PARA CALCULAR EL LARGO DE LA CADENA
012	CABLE CANAL	1,5g	Unidad	NEGRO	CABLE CANAL=PAFG	$L = A/2 + PI.R + (P.2)$ L=LARGO A=DESPLAZAMIENTO DESEADO 3=RADIO P=45



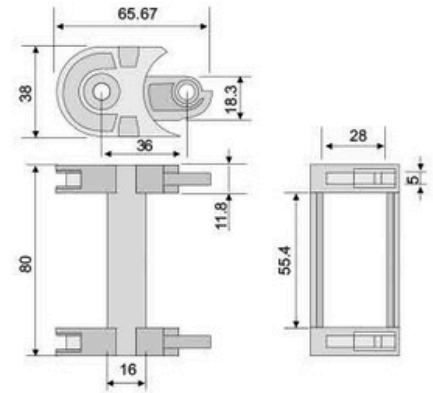
Puntera Cable Canal A74
Chain Fastener A74



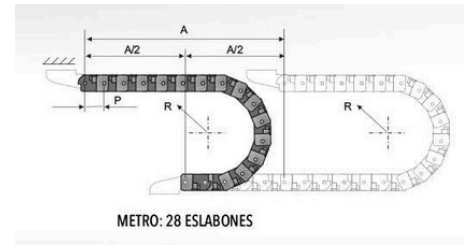
PIEZA	DESCRIP.	PESO	VENTA	COLOR	MATERIALES
419	PUNTERA CABLE CANAL	224g	Unidad	NEGRO	CABLE CANAL=PAFG

CABLE CANAL - CABLE CARRIER

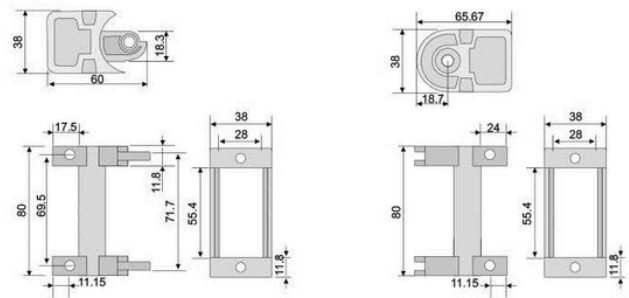
Cable Canal A80
Cable Carrier A80



PIEZA	DESCRIP.	PESO	VENTA	COLOR	MATERIALES	FÓRMULA PARA CALCULAR EL LARGO DE LA CADENA
1852	CABLE CANAL	112,4g	Unidad	NEGRO	CABLE CANAL=PAFG	$L = A/2 + PI \cdot R + (P \cdot 2)$ L=LARGO A=DESPLAZAMIENTO DESEADO 3=RADIO P=



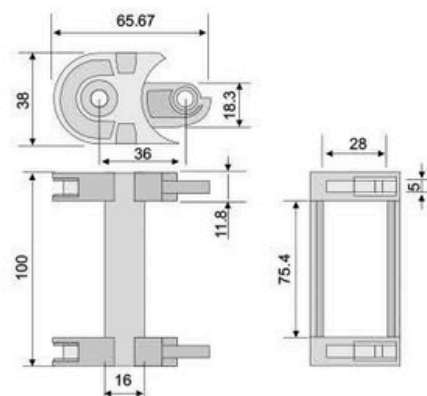
Puntera Cable Canal A80
Chain Fastener A80



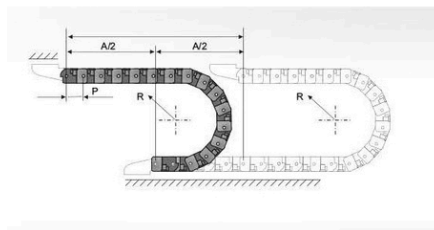
PIEZA	DESCRIP.	PESO	VENTA	COLOR	MATERIALES
1891	PUNTERA CABLE CANAL	24g	Unidad	NEGRO	CABLE CANAL=PAFG

CABLE CANAL - CABLE CARRIER

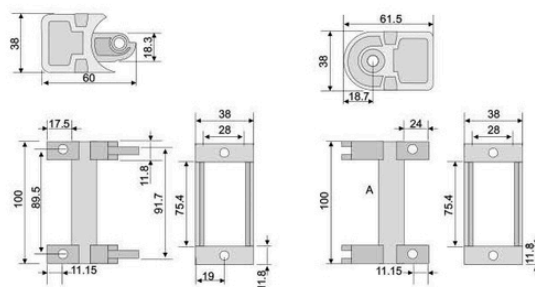
Cable Canal A100
Cable Carrier A100



PIEZA	DESCRIP.	PESO	VENTA	COLOR	MATERIALES	FÓRMULA PARA CALCULAR EL LARGO DE LA CADENA
1853	CABLE CANAL	38,4g	Unidad	NEGRO	CABLE CANAL=PAFG	$L = A/2 + PLR + (P \cdot 2)$ L=LARGO A=DESPLAZAMIENTO DESEADO 3=RADIO P=



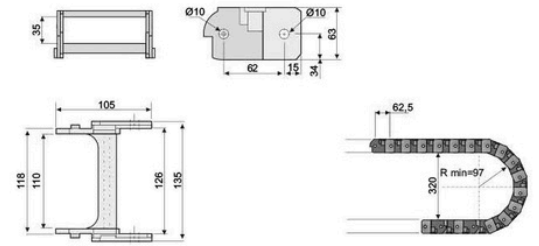
Puntera Cable Canal A100
Chain Fastener A100



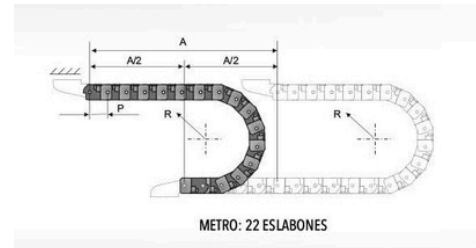
PIEZA	DESCRIP.	PESO	VENTA	COLOR	MATERIALES
1892	PUNTERA CABLE CANAL	224g	Unidad	NEGRO	CABLE CANAL=PAFG

CABLE CANAL - CABLE CARRIER

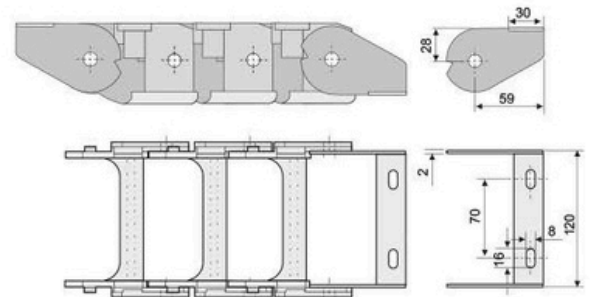
Cable Canal A126
Cable Carrier A126



PIEZA	DESCRIP.	PESO	VENTA	COLOR	MATERIALES	FÓRMULA PARA CALCULAR EL LARGO DE LA CADENA
013	CABLE CANAL	112,4g	Unidad	NEGRO	CABLE CANAL=PAFG	$L = A/2 + PLR + (P \cdot 2)$ L=LARGO A=DESPLAZAMIENTO DESEADO 3=RADIO P= 62



Puntera Cable Canal A126
Chain Fastener A126

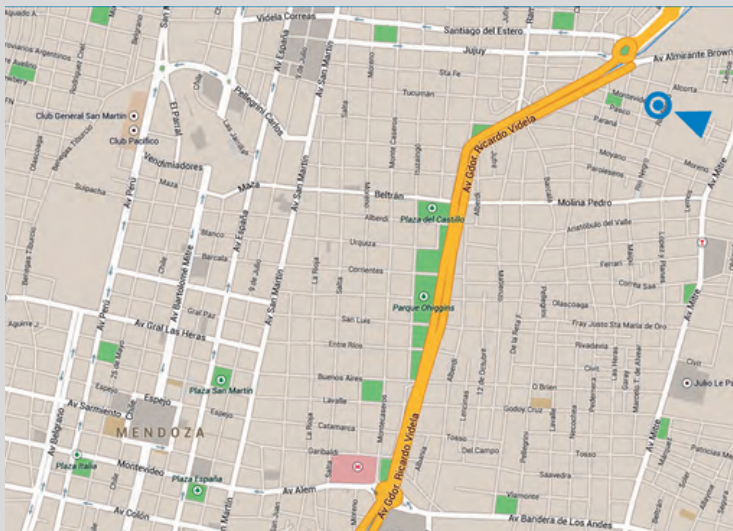


PIEZA	DESCRIP.	PESO	VENTA	COLOR	MATERIALES
420	PUNTERA CABLE CANAL	224g	Unidad	NEGRO	CABLE CANAL=PAFG



DONDE ESTAMOS

**MONTEVIDEO 561
GUAYMALLÉN (5519).
MENDOZA. ARGENTINA**



CONTÁCTANOS

+54 9 261 3878497

www.surtecnica.ar

infocomercial@surtecnica.com

[surtecnica](https://www.instagram.com/surtecnica)

