



COMPONENTES

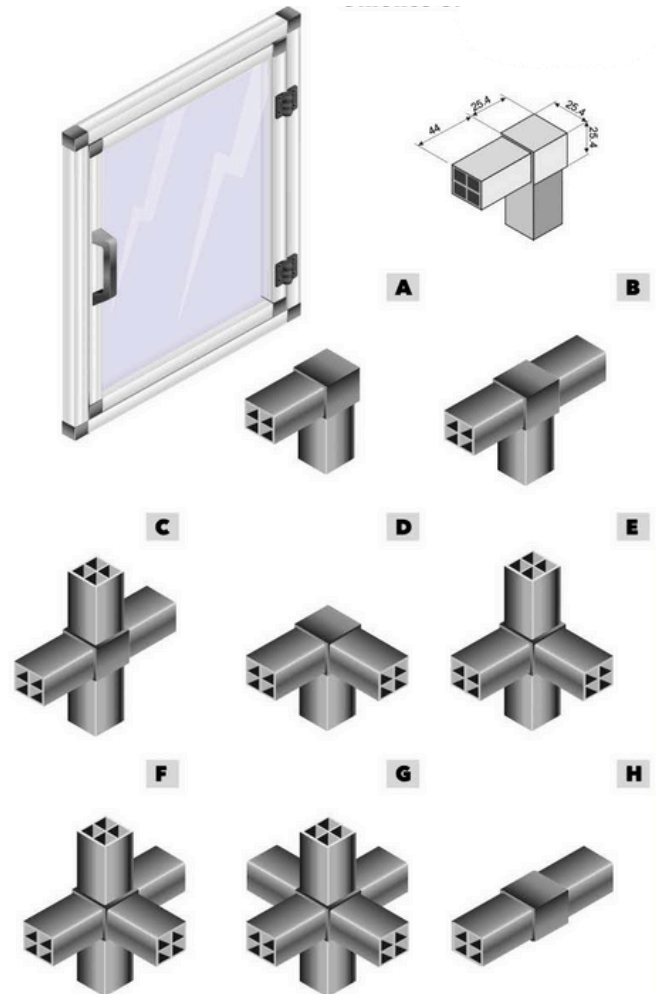


SurTécnica

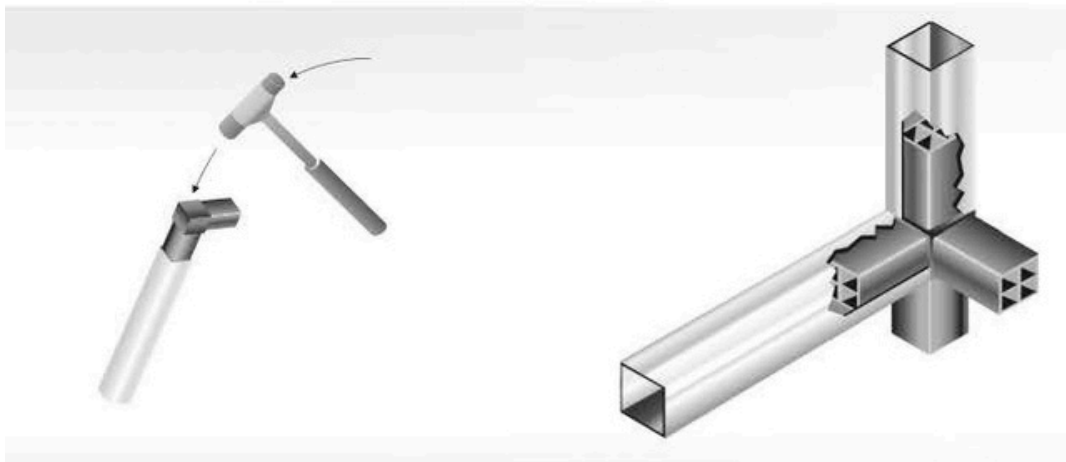
SISTEMAS TRANSPORTADORES

UNIONES - FRAME SYSTEM

Uniones Conectoras 25x25 Frame System 25x25

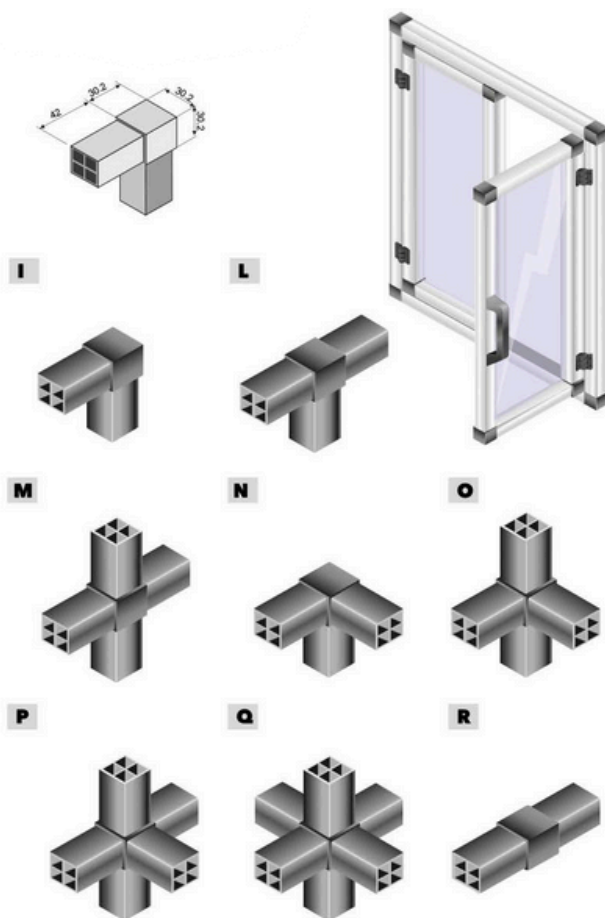


PIEZA	DESCRIP.	PESO	VENTA	COLOR	MATERIALES
173	MÓDULO TIPO A	45g	Unidad	NEGRO	UNIÓN=PAFG
174	MÓDULO TIPO B	63g			
175	MÓDULO TIPO C	81g			
176	MÓDULO TIPO D	63g			
177	MÓDULO TIPO E	81g			
178	MÓDULO TIPO F	99g			
179	MÓDULO TIPO G	114g			
180	MÓDULO TIPO H	45g			

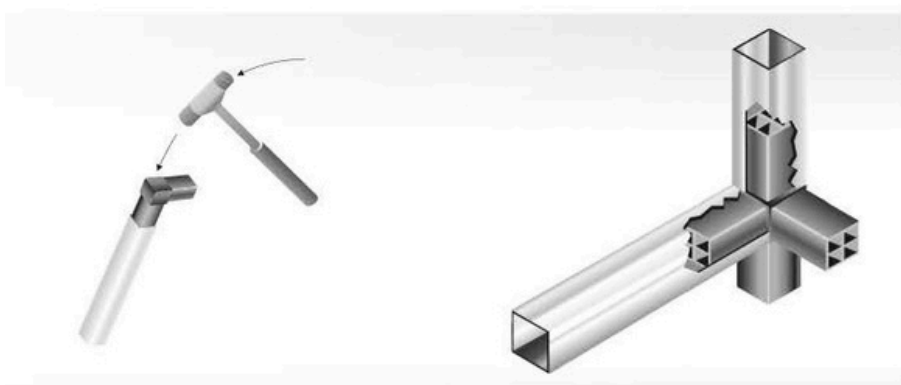


UNIONES - FRAME SYSTEM

Uniones Conectoras 30X30 Frame System 30X30



PIEZA	DESCRIP.	PESO	VENTA	COLOR	MATERIALES
181	MÓDULO TIPO I	62g	Unidad	NEGRO	UNIÓN=PAFG
182	MÓDULO TIPO L	82g			
183	MÓDULO TIPO M	104g			
184	MÓDULO TIPO N	82g			
185	MÓDULO TIPO O	104g			
186	MÓDULO TIPO P	112g			
187	MÓDULO TIPO Q	140g			
188	MÓDULO TIPO R	112g			

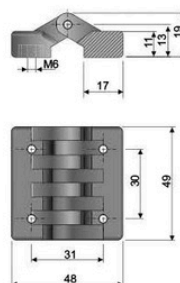


BISAGRAS - HINGES

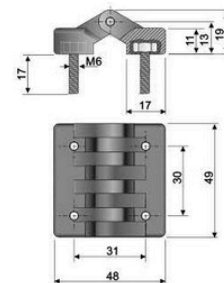
Bisagra A48 Hinge A48



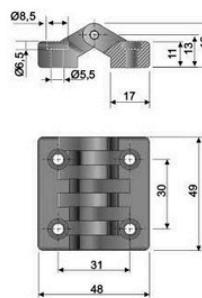
TUERCA INYECTADA



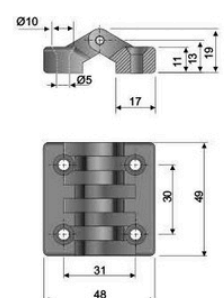
TORNILLO INYECTADO



TORNILLO ALLEN



TORNILLO FRESADO

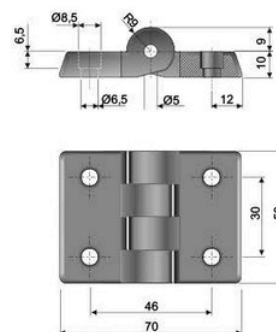


PIEZA	DESCRIP.	PESO	VENTA	COLOR	MATERIALES	CARACT. TÉCNICAS
515 514 143 142	TUERCA INYECTADA M6 TORNILLO INYECTADO TORNILLO ALLEN M5 TORNILLO FRESADO	39g 54g 32g 32g	Unidad	NEGRO	BISAGRA=PAFG PERNO=NPB INSERTO=AISI 304	TORQUE MÁXIMO: 0,5KGM



BISAGRAS - HINGES

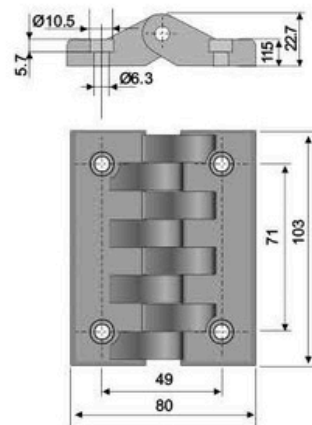
Bisagra A70 Fijación Tornillo Allen
Hinge A70



PIEZA	DESCRIP.	PESO	VENTA	COLOR	MATERIALES	CARACT. TÉCNICAS
148	TORNILLO ALLEN	38g	Unidad	NEGRO	BISAGRA=PAFG PERNO=NPB	TORQUE MÁXIMO: 0,5KGM



Bisagra A80 Fijación Tornillo Allen
M6
Hinge A80 M6



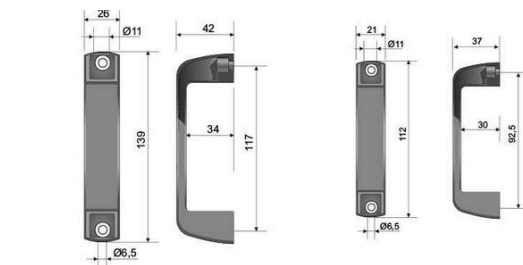
PIEZA	DESCRIP.	PESO	VENTA	COLOR	MATERIALES
1793	FIJACIÓN ALLEN M6	118g	Unidad	NEGRO	MANIJA=PAFG



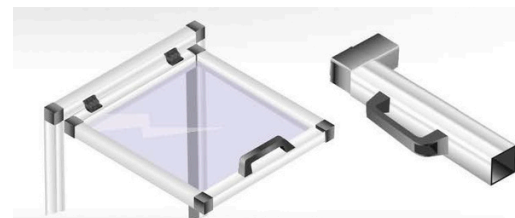
MANIJAS - HANDLE

Manija Tiradora L112 / L139 Fijación Allen M6

Handle L112/L139 Screws M6

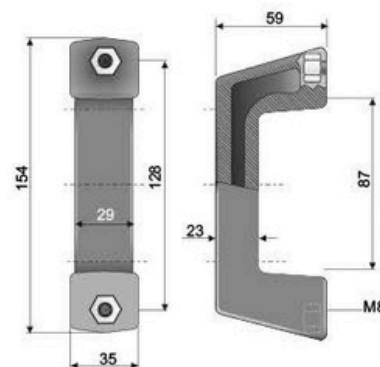


PIEZA	DESCRIP.	PESO	VENTA	COLOR	MATERIALES
146 147	FIJACIÓN ALLEN L112 FIJACIÓN ALLEN L139	97g 117g	Unidad	NEGRO	MANIJA=PAFG



Manija Tiradora Línea Pesada

Handle

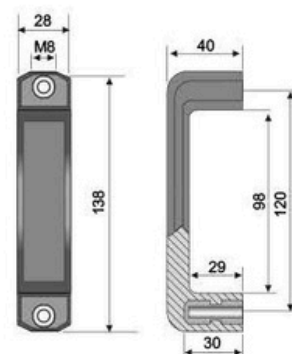


PIEZA	DESCRIP.	PESO	VENTA	COLOR	MATERIALES
136	LÍNEA PESADA	157g	Unidad	NEGRO	MANIJA=PAFG INSERTO=NPB

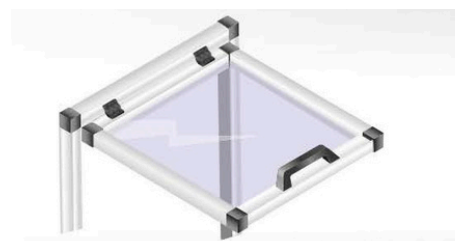


VARIOS - SEVERAL

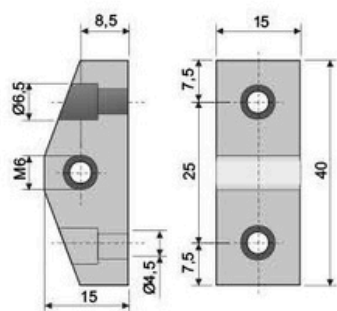
Manija Alta Temperatura
Handle



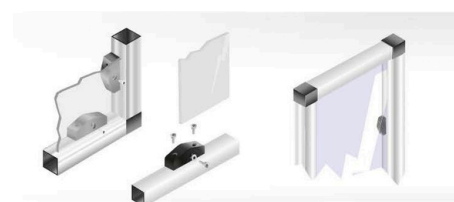
PIEZA	DESCRIP.	PESO	VENTA	COLOR	MATERIALES
863	ALTA TEMPERATURA	157g	Unidad	NEGRO	MANIJA=PAFG BAQUELITA



Bloque Fijación Panel
Panel Locking Attachment



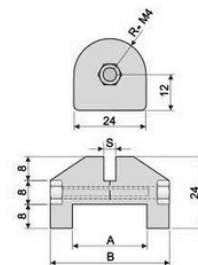
PIEZA	DESCRIP.	PESO	VENTA	COLOR	MATERIALES	CARACT. TÉCNICAS
149	T FIJACIÓN PANEL	8,6g	Unidad	NEGRO	BLOQUE=PA	FIJACIÓN: • TORNILLO ALLEN CILÍNDRICO • M4 (AL CAÑO) • TORNILLO M6 (AL ACRÍLICO)



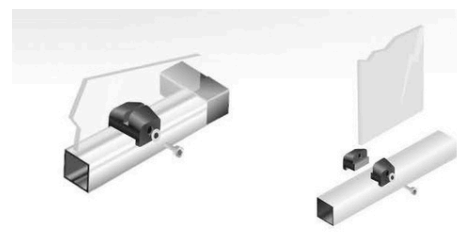
VARIOS - SEVERAL

Mordaza Fijación Panel

Panel Clamp

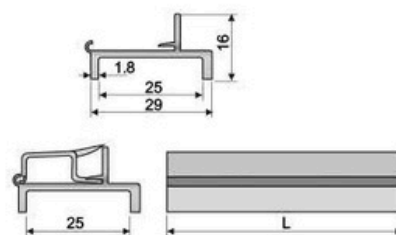
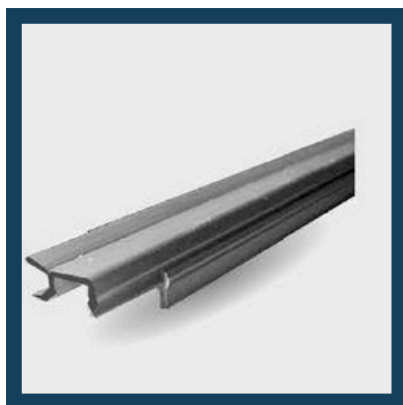


PIEZA	DESCRIP.	PESO	VENTA	COLOR	MATERIALES
150 151 152	FIJACIÓN ALLEN 25X25	13g	Unidad	NEGRO	MORDAZA=PA TORNILLO=AISI 304 TUERCA=AISI 304
153 154 155	FIJACIÓN ALLEN 30X30	18g			

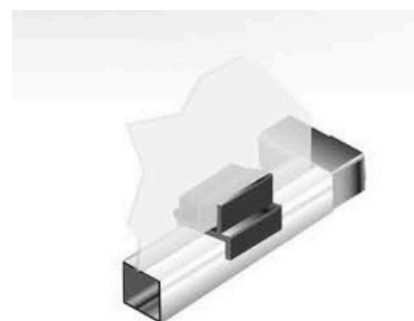


Perfil Contra Vidrio

Profile Silver



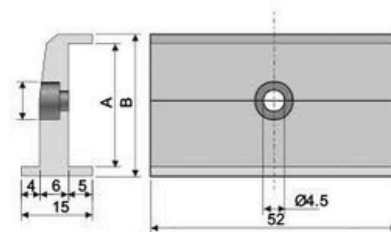
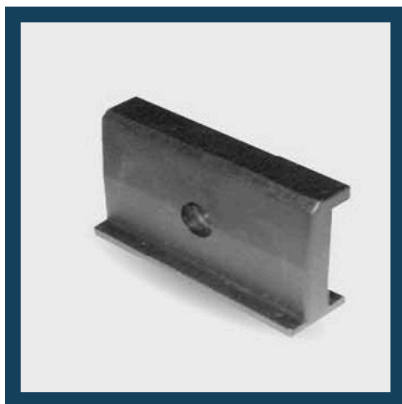
PIEZA	DESCRIP.	PESO	VENTA	COLOR	MATERIALES	CARACT. TÉCNICAS
168	PERFIL CONTRA VIDRIO	38g	3 metros	NEGRO	PERFIL=PVC	FIJACIÓN: • TORNILLO ALLEN CILÍNDRICO • M4 (AL CAÑO) • TORNILLO M6 (AL ACRÍLICO)



VARIOS - SEVERAL

Tope Apertura

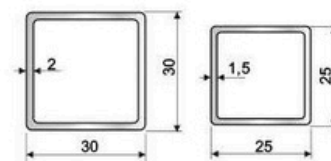
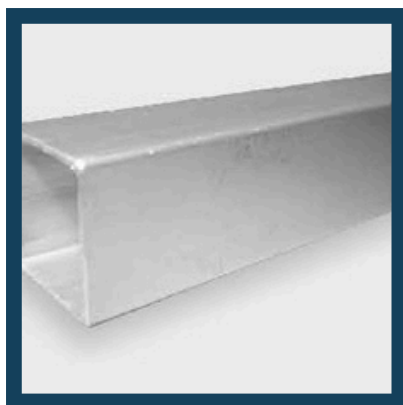
Stop For Hinged Doors



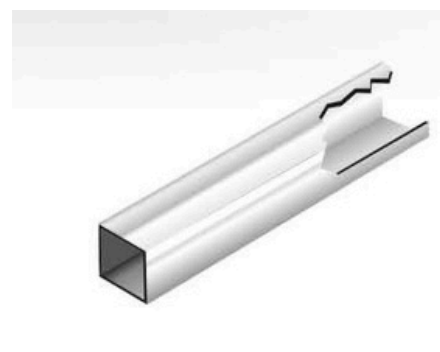
PIEZA	DESCRIP.	PESO	VENTA	COLOR	MATERIALES
156 157	TOPE 25X25 TOPE 30X30	16g 22g	Unidad	NEGRO	TOPE=PA

Caño Aluminio

Aluminium Pipe



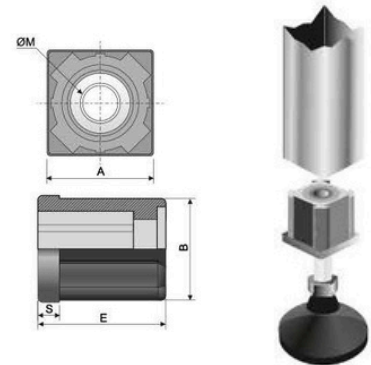
PIEZA	DESCRIP.	PARED	PESO	VENTA	COLO R	MATERIAL ES	CARACT. TÉCNICAS
166 167	ANOD 25X25 ANOD 30X30	1,5 2	1070 g 1020 g	3 metros	NEGR O	CAÑO=AL	PUNTAS REDONDEADAS



VARIOS - SEVERAL

Inserto Para Caño

Threaded Tube Ends

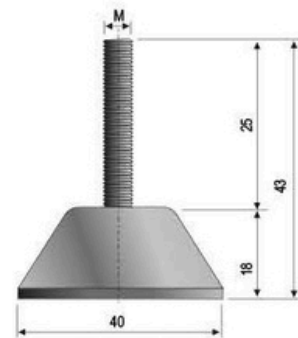


PIEZA	DESCRIP.	PESO	VENTA	COLOR	MATERIALES	ØM	A	B	S
159 160 161	PARA CAÑO 25X25	33g 30g 28g 39g 36g	Unidad	NEGRO	BASE= PA INSERTO=NPB	8 10 12 10 12	25	22	4 5 6
162 163 164 165	PARA CAÑO 30X30	34g 31g				14 16			4 5 6



Tazoleta Fija Ø 40

Fixed Foot Ø40

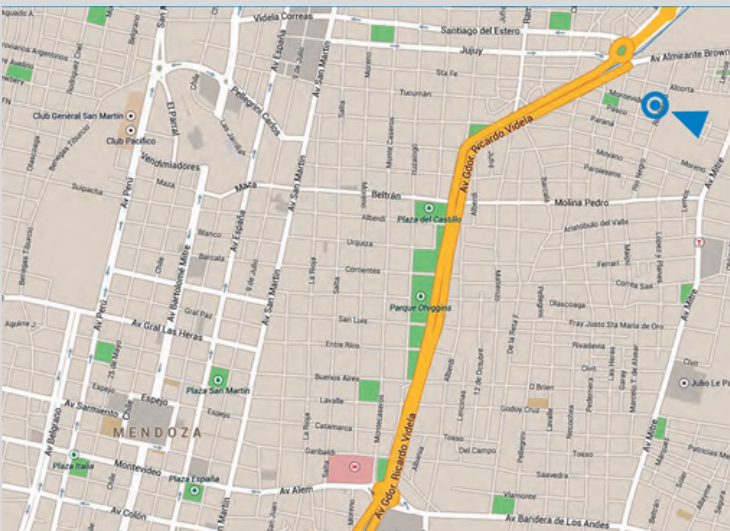


PIEZA	DESCRIP.	PESO	VENTA	COLOR	MATERIALES	M
169 170 171 172	BASE FIJA D40	25g 35g 44g 53g	Unidad	NEGRO	BASE=PA INSERTO=AISI 304	6 8 10 12



DONDE ESTAMOS

**MONTEVIDEO 561
GUAYMALLÉN (5519).
MENDOZA. ARGENTINA**



CONTÁCTANOS

+54 9 261 3878497

www.surtecnica.ar

infocomercial@surtecnica.com

[surtecnica](https://www.instagram.com/surtecnica)

