

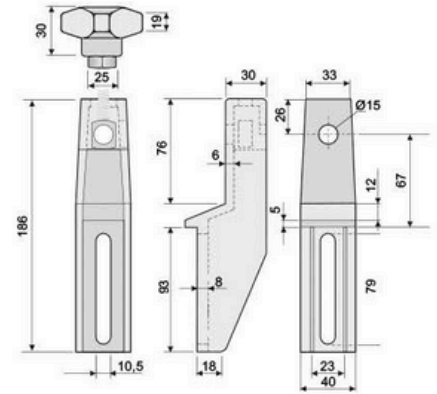


COMPONENTES

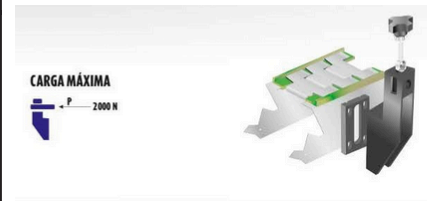
MORDAZAS - CLAMPS

Soporte Baranda H198 Completo

Brazkets H198 With Eyebolt And Knob

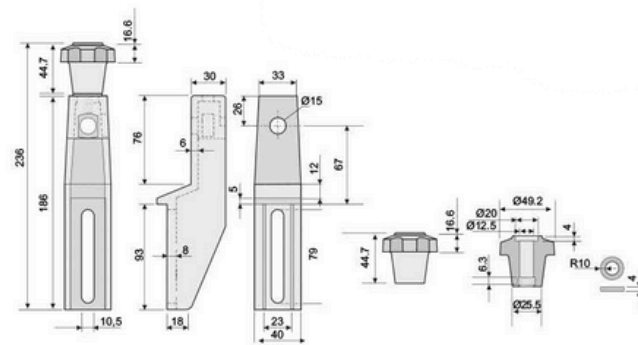


PIEZA	DESCRIP.	PESO	VENTA	COLOR	MATERIALES	TORQUE MÁX.	RESISTENCIA
051	SOP. BARANDA H198 COMPLETO	196g	Unidad	Negro	SOPORTE= PAFG PERILLA=PAF G INSERTO=NP B VIROLA=	4KGM	Ver imagen

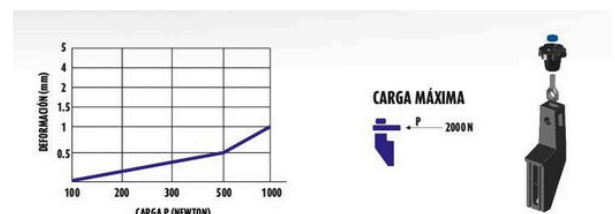


Soporte Baranda H198 Completo

Brazkets H198 With Eyebolt And Knob



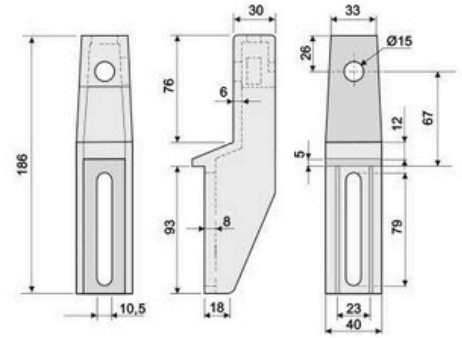
PIEZA	DESCRIP.	PESO	VENTA	COLOR	MATERIALES	TORQUE MÁX.	RESISTENCIA
1803	SOP. BARANDA H198	257g	Unidad	Negro	SOPORTE= PAFG	4KGM	Ver imagen



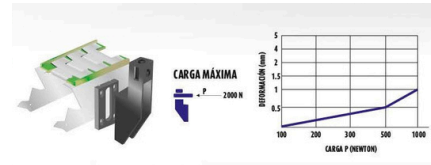
MORDAZAS - CLAMPS

Soporte Baranda H198

Brazkets H198



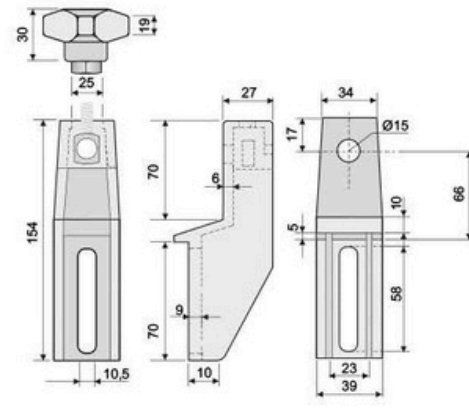
PIEZA	DESCRIP.	PESO	VENTA	COLOR	MATERIALES	TORQUE MÁX.	RESISTENCIA
030	SOP. BARANDA H198	136g	Unidad	Negro	SOPORTE= PAFG	4KGM	Ver imagen



Soporte Baranda H154

Completo

Brazkets H154 With Eyebolt And Knob



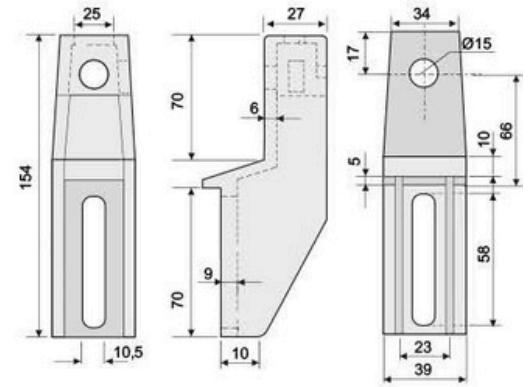
PIEZA	DESCRIP.	PESO	VENTA	COLOR	MATERIALES	TORQUE MÁX.	RESISTENCIA
050	SOP. BARANDA H154 COMP.	164g	Unidad	Negro	SOPORTE= PAFG PERILLA=PAFG INSERTO=NPB VIOLA=NPB	4KGM	Ver imagen



MORDAZAS - CLAMPS

Soporte Baranda H154

Brazkets H154

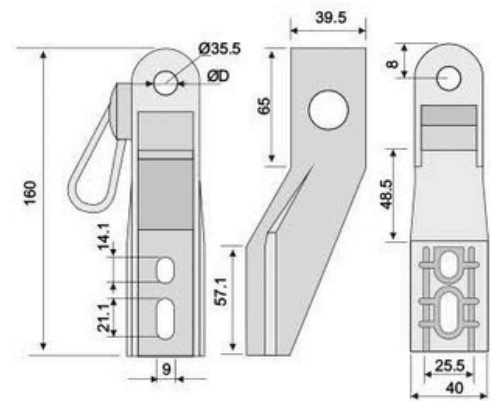


PIEZA	DESCRIP.	PESO	VENTA	COLO R	MATERIALES	TORQUE MÁX.	RESISTENCIA
139	SOP. BARANDA H154	104g	Unidad	Negro	SOPORTE= PAFG	4KGM	Ver imagen

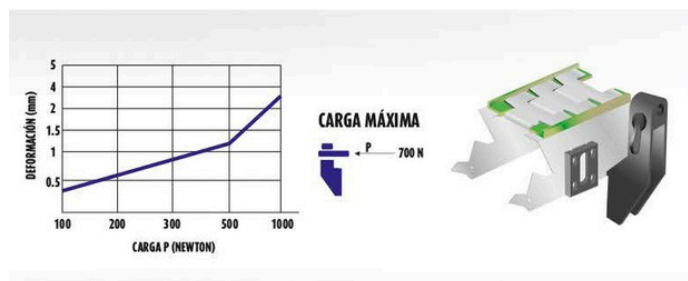


Soporte Baranda con Manivela Excéntrica H160

Brazkets With Eccentric Lever H160



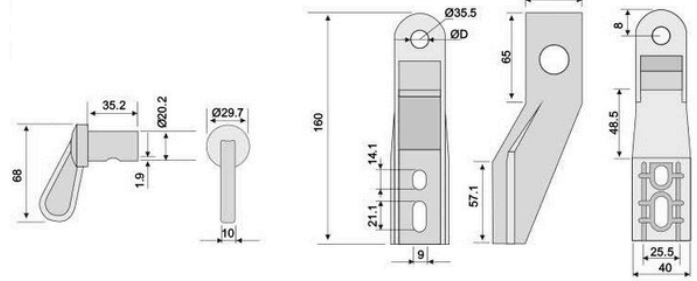
PIEZA	DESCRIP.	PESO	VENTA	COLOR	MATERIALES	Ø	RESISTENCIA
1841 1845 1847	SOR. BAR H160 MANIVELA	140g 33g	Unidad	Negro	SOPORTE= PAFG MANIVELA=PA	12 1/2"	Ver imagen



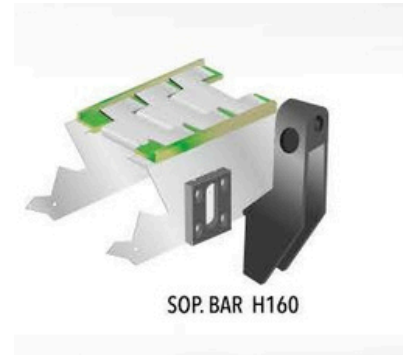
MORDAZAS - CLAMPS

Soporte Baranda H160/Manivela

Brazkets H160 / Eccentric Lever



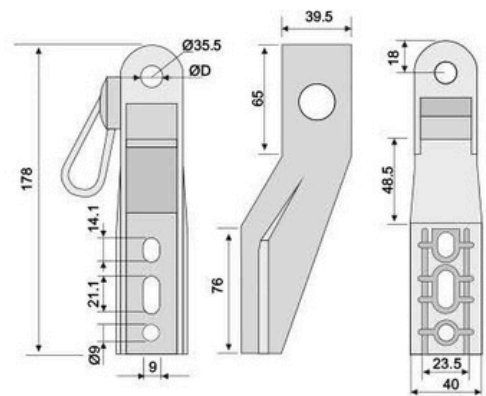
PIEZA	DESCRIP.	PESO	VENTA	COLO R	MATERIALES	Ø	RESISTEN CIA
1858 1848 1847	SOP. BAR H160 MANIVELA	140g 33g	Unidad	Negro	SOPORTE= PAFG	12 1/2"	Ver imagen



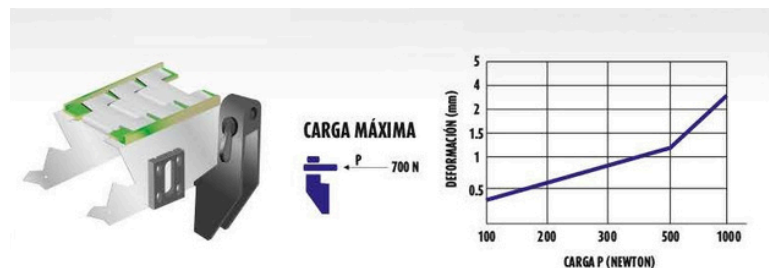
Soporte Baranda con

Manivela Excéntrica H160

Brazkets With Eccentric Lever H160

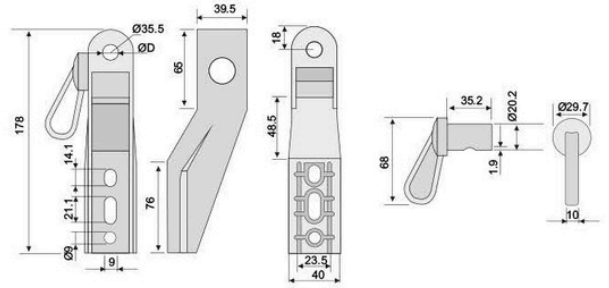


PIEZA	DESCRIP.	PESO	VENTA	COLOR	MATERIALES	Ø	RESISTEN CIA
1842 1846	SOR. BAR H178	140g	Unidad	Negro	SOPORTE= PAFG MANIVELA=PA	12 1/2"	Ver imagen



MORDAZAS - CLAMPS

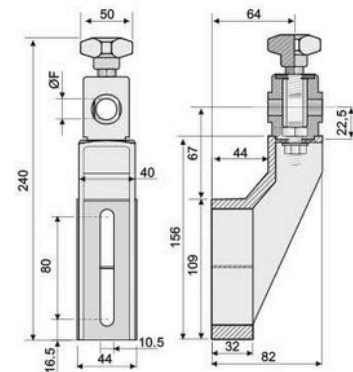
Soporte Baranda H178 Brazkets H178



PIEZA	DESCRIP.	PESO	VENTA	COLO R	MATERIALES	Ø	RESISTEN CIA
1859 1849 1847	SOP. BAR H178	140g 33g	Unidad	Negro	SOPORTE= PAFG	12 1/2"	Ver imagen



Soporte Orientable H205 Completo Adjustable Brackets H205 With Eyebolt And Knob

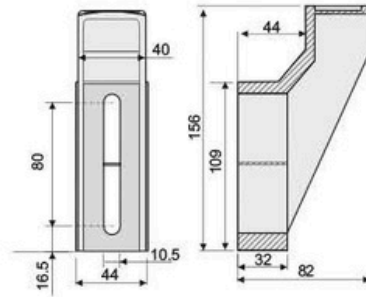


PIEZA	DESCRIP.	PESO	VENTA	COLOR	MATERIALES	Ø F	TORQUE MÁX	RESISTENCIA
436 437	SOR. ORIENT H205 COMP.	256g	Unidad	Negro	SOPORTE= PAFG PERILLA=PAFG INSERTO=NPB VIROLA= NPB	14.5 25 16.5	4KGM	Ver imagen

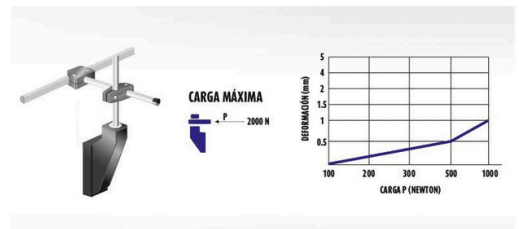


MORDAZAS - CLAMPS

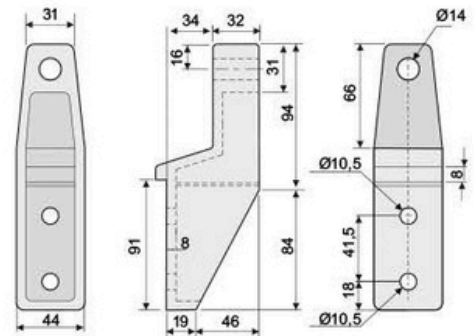
Soporte Baranda H205 Brackets H205



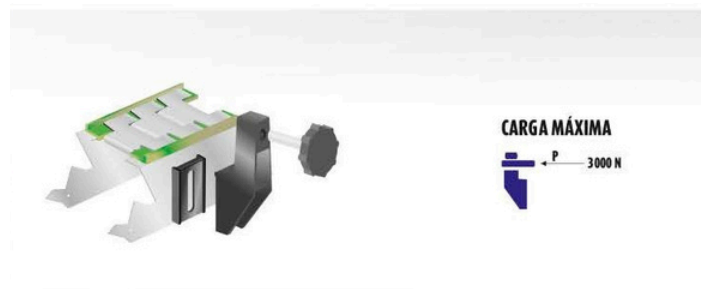
PIEZA	DESCRIP.	PESO	VENTA	COLOR	MATERIALES	TORQUE MÁX	RESISTENCIA
431	SOP. BAR H205	170g	Unidad	Negro	SOPORTE= PAFG	4KGM	Ver imagen



Soporte Baranda Para Tuerca y Contra-Tuerca Brackets

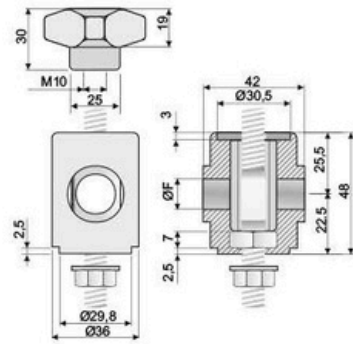


PIEZA	DESCRIP.	PESO	VENTA	COLOR	MATERIALES	RESISTENCIA
029	SOPORTE BARANDA	163.3g	Unidad	Negro	SOPORTE= PAFG	Ver imagen

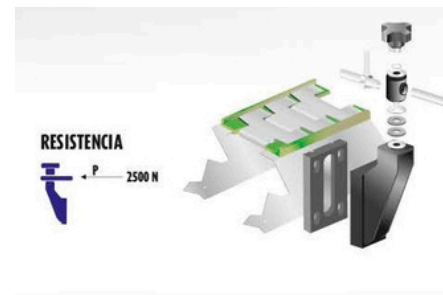


MORDAZAS - CLAMPS

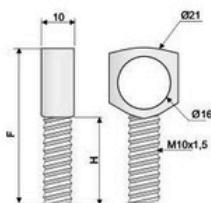
Cabecal Orientable
Swivel Head



PIEZA	DESCRIP.	PESO	VENTA	COLOR	MATERIALES	TORQUE MÁX	RESISTENCIA
431	SOP. BAR H205	170g	Unidad	Negro	CAB. ORINETABLE= PAFG SOPORTE=PAFG PERILLA= PAFG TORNILLO= AISI 304 VIOLA=NPB	4KGM	Ver imagen



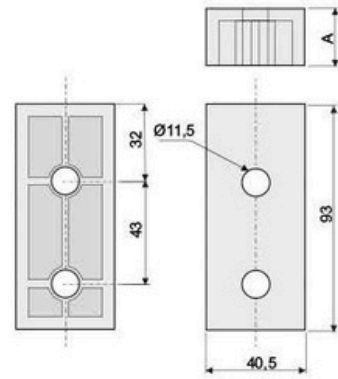
Soporte Baranda Para Tuerca y Contra-Tuerca
Brackets



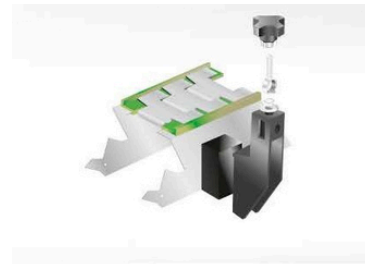
PIEZA	DESCRIP.	PESO	VENTA	COLOR	MATERIALES	F	H
071 1103	VIOLA CON ROSCA	34g 27g	Unidad	Plata	VIOLA=NPS	49 44	22 17

MORDAZAS - CLAMPS

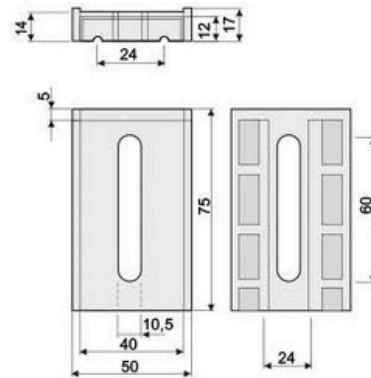
Separador Soporte Baranda h198 - 24/35 mm
S Spacer For Brackets HI98
24/35 mm



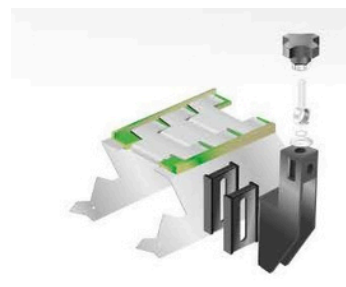
PIEZA	DESCRIP.	PESO	VENTA	COLOR	MATERIALES	A
031 117	SEPARADOR SOP. BARANDA	50g 74g	Unidad	Negro	SOPORTE=PAFG	24mm 35mm



Separador Soporte Baranda H154 - 14mm
Spacer For Brackets HI54 -
14mm

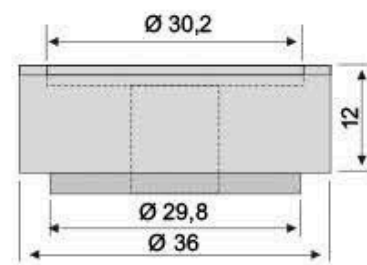


PIEZA	DESCRIP.	PESO	VENTA	COLOR	MATERIALES
317	SEPARADOR SOP. BAR.	38g	Unidad	Negro	SOPORTE=PAFG



MORDAZAS - CLAMPS

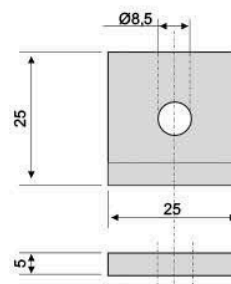
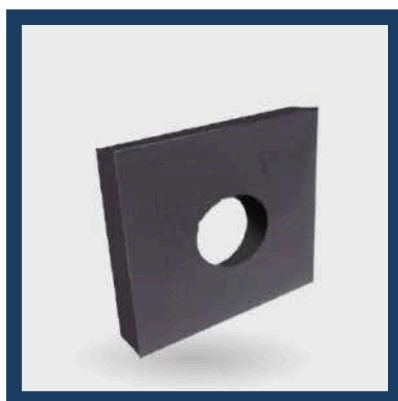
Separador Cabezal Orientable
Swivel Head Spacer



PIEZA	DESCRIP.	PESO	VENTA	COLOR	MATERIALES
1256	SEPARADOR CABEZAL ORIENTABLE	10g	Unidad	Negro	SEPARADOR=PAFG



Placa Separadora Baranda
Bracket Space

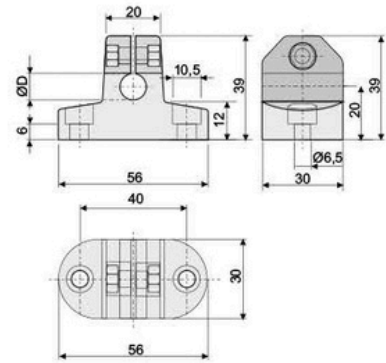


PIEZA	DESCRIP.	PESO	VENTA	COLOR	MATERIALES
817	PLACA SEPARADOR BARANDA	11.6g	Unidad	Negro	PLACA=PA

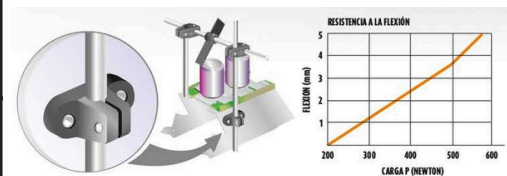


MORDAZAS - CLAMPS

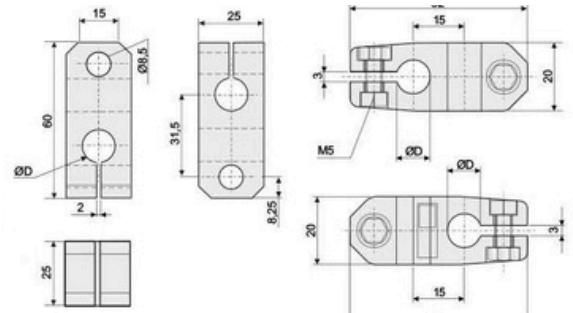
Orientable Mordaza En T T-Clamp



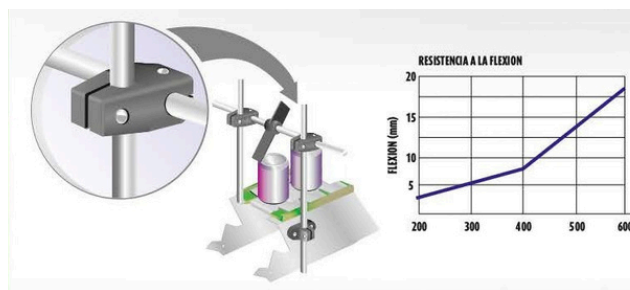
PIEZA	DESCRIP.	PESO	VENTA	COLOR	MATERIALES	TORQUE MÁX	RESISTENCIA
201 202 203	MORDAZA EN T	28,5g	Unidad	Negro	MORDAZA=P AFG TORNILLO=AI S1304	1KGM	Ver imagen



Mordaza En Cruz Cross Clamp

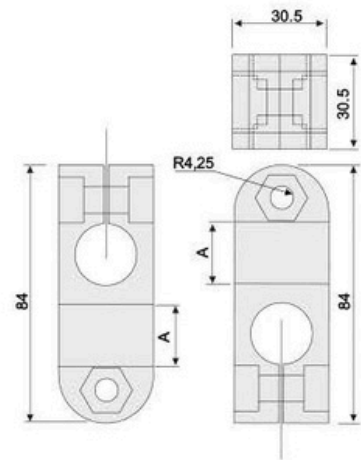


PIEZA	DESCRIP.	PESO	VENTA	COLOR	MATERIALES	Ø	RESISTENCIA
204 205 206 055	MORDAZA EN CRUZ	26g	Unidad	Negro	MORDAZA=PAFG TORNILLO=AISI304	10 12 14 12,5	Ver imagen

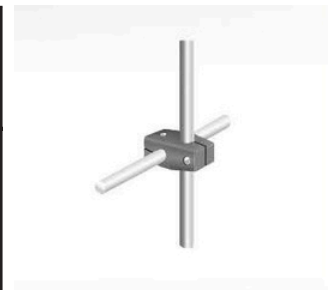


MORDAZAS - CLAMPS

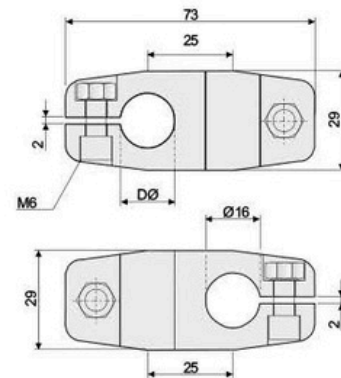
Orientable Mordaza En T
Mordaza En Cruz Reforzada
Cross Clamp



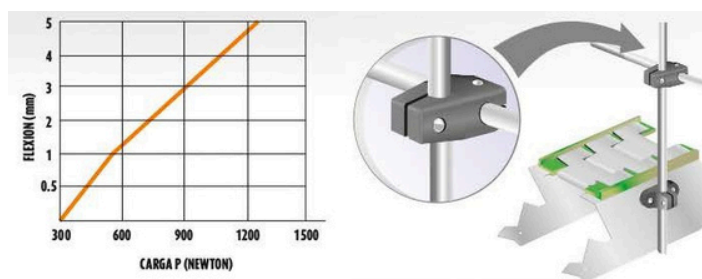
PIEZA	DESCRIP.	PESO	VENTA	COLOR	MATERIALES	TORQUE MÁX	A	Ø
064 065 394	MORDAZA INyec.	58G	Unidad	Negro	MORDAZA=PAF G	1,5KGM	19mm 20mm 14mm	19 20 14



Mordaza En Cruz
Cross Clamp

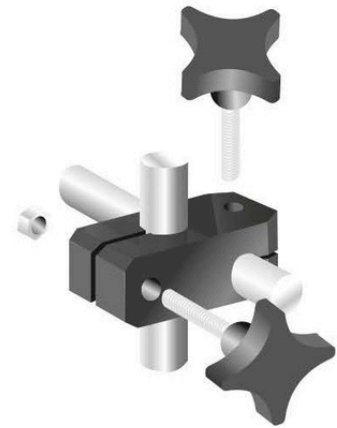
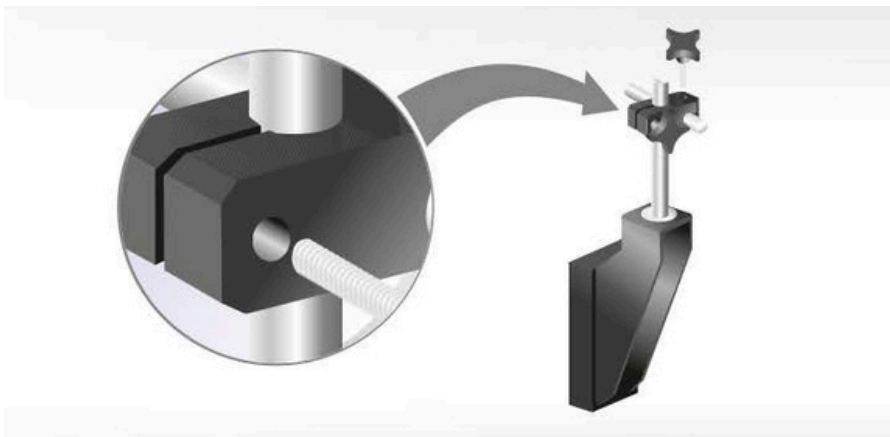
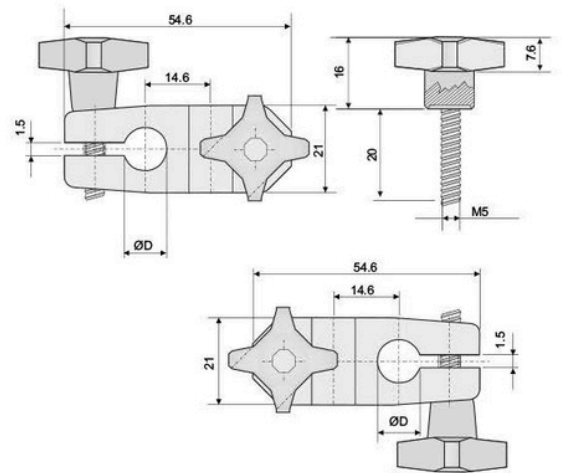


PIEZA	DESCRIP.	PESO	VENTA	COLOR	MATERIALES	Ø D	TOQUE MÁX	RESISTENCIA
1257 305	MORDAZA INyECTADA	26g	Unidad	Negro	MORDAZA=PAFG TORNILLO=AISI304	14 16	1,5 KGM	Ver imagen



MORDAZAS - CLAMPS

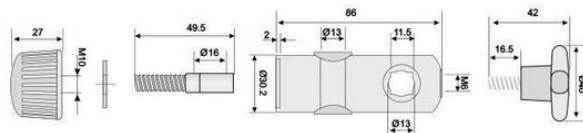
Mordaza en Cruz con perillas
Cross Clamp



PIEZA	DESCRIP.	PESO	VENTA	COLOR	MATERIALES	Ø D	TOQUE MÁX
1798 1799 1801 1800	NUEZ INYECTADA CON PERILLAS	33,5g	Unidad	Negro	MORDAZA=PAFG TORNILLO=AISI304	10 12 12.7 14	1KGM

MORDAZAS - CLAMPS

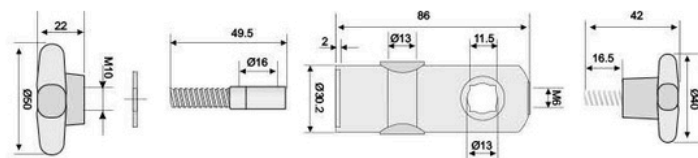
**Mordaza Regulación
Rápida con Perilla Ø 35**
Cross Clamp



PIEZA	DESCRIP.	PESO	VENTA	COLOR	MATERIALES
1825	MORDAZA REGULADORA RÁPIDA C/PERILLA DE 35mm	122g	Unidad	Negro	MORDAZA=PAFG TORNILLO= AISI304 INSERTO=NPB



**Mordaza Regulación
Rápida con Perilla Ø 50**
Cross Clamp



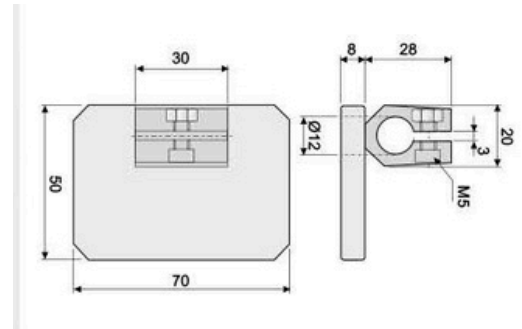
PIEZA	DESCRIP.	PESO	VENTA	COLOR	MATERIALES
1824	MORDAZA REGULADORA RÁPIDA C/PERILLA D50mm	122g	Unidad	Negro	MORDAZA=PAFG TORNILLO=AISI304 INSERTO=NPB



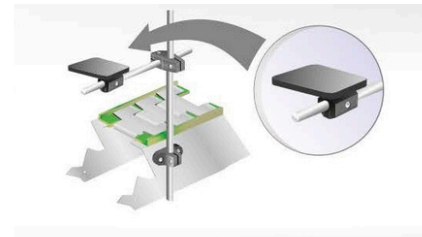
MORDAZAS - CLAMPS

Mordaza Espejo Rectangular 90°

Clamp For Reflector 90°

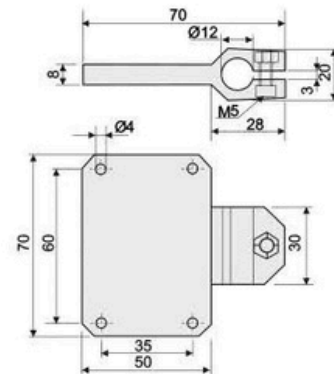


PIEZA	DESCRIP.	PESO	VENTA	COLOR	MATERIALES	TORQUE MÁX
307	SOPORTE P/ESPEJO 90°	50g	Unidad	Negro	MORDAZA=PAFG TORNILLO= AISI304	1 KGM

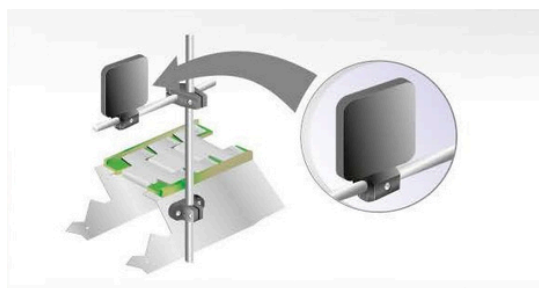


Mordaza Espejo Rectangular 180°

Clamp For Reflector 180°

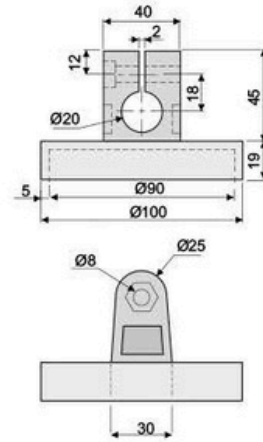
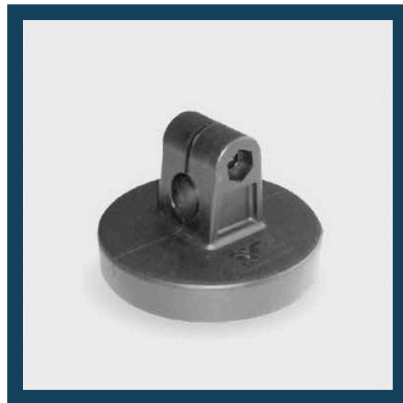


PIEZA	DESCRIP.	PESO	VENTA	COLOR	MATERIALES	TORQUE MÁX.
306	SOPORTE P/ESPEJO 180°	50g	Unidad	Negro	MORDAZA=PAFG TORNILLO= AISI304	1 KGM

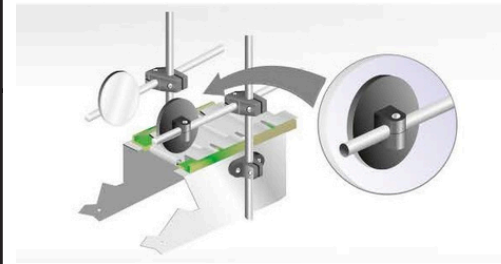


MORDAZAS - CLAMPS

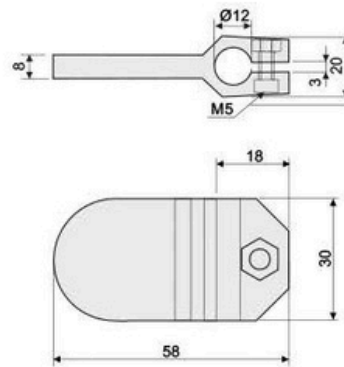
**Mordaza Para Soporte
Espejo**
Clamp For Reflector



PIEZA	DESCRIP.	PESO	VENTA	COLOR	MATERIALES
066	SOPORTE P/ESPEJO	96.4g	Unidad	Negro	MORDAZA=PAFG



**Mordaza Para Célula
Fotoeléctrica Ciega**
Clamp For Photocells

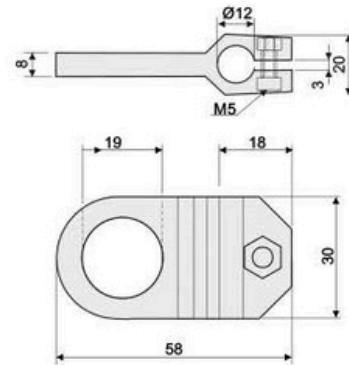


PIEZA	DESCRIP.	PESO	VENTA	COLOR	MATERIALES
309	SOPORTE PARA CELULA	23g	Unidad	Negro	MORDAZA=PAFG TORNILLO=AISI304

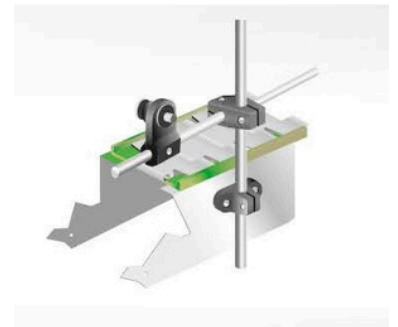
MORDAZAS - CLAMPS

Mordaza Para Célula Fotoeléctrica

Clamp For Photocells With Hole

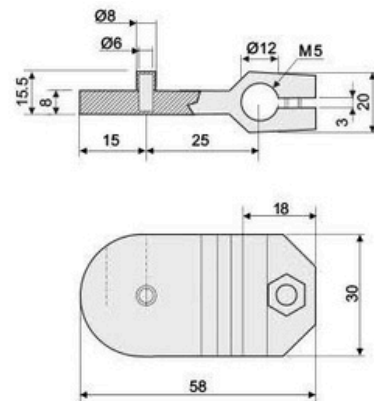


PIEZA	DESCRIP.	PESO	VENTA	COLOR	MATERIALES	TORQUE MÁX
306	SOPORTE P/CÉLULA	20g	Unidad	Negro	MORDAZA=PAFG TORNILLO=AISI 304	0,5 KGM

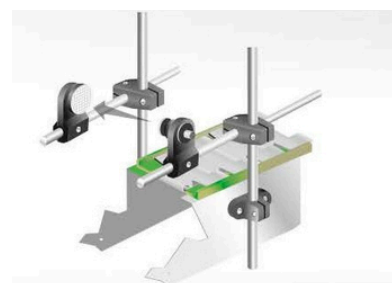


Mordaza Para Célula Fotoeléctrica Con Fijación D6 mm

Clamp For Photocells With Fixation D6 mm



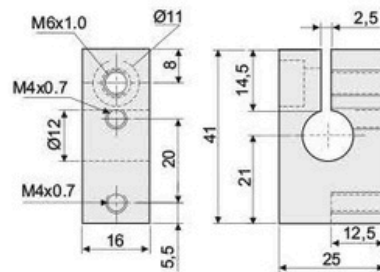
PIEZA	DESCRIP.	PESO	VENTA	COLOR	MATERIALES	TORQUE MÁX
998	SOPORTE PARA CEL. C/FIJACIÓN	24g	Unidad	Negro	MORDAZA=PAFG TORNILLO=AISI304	0,5 KGM



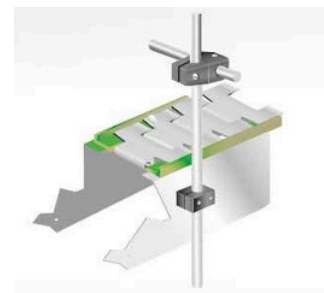
MORDAZAS - CLAMPS

SopORTE Baranda Móvil D12 mm

Ajustable Brackets D12 mm

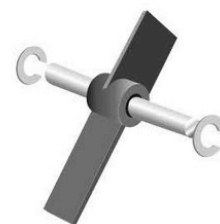
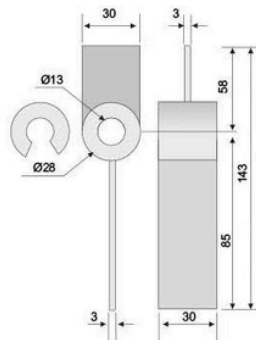


PIEZA	DESCRIP.	PESO	VENTA	COLOR	MATERIALES
026	SOPORTE BARANDA MÓVIL	14,9g	Unidad	Negro	SOPORTE=PAFG

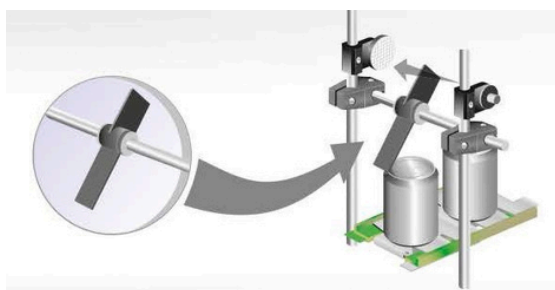


Paleta Detectora Botella

Bottle Indicator

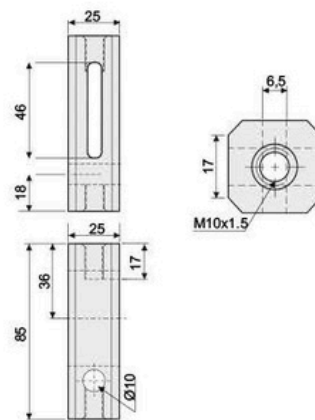


PIEZA	DESCRIP.	PESO	VENTA	COLOR	MATERIALES
208	PALETA DETECT. BOTELLA	36g	Unidad	Negro	PALETA=PA



MORDAZAS - CLAMPS

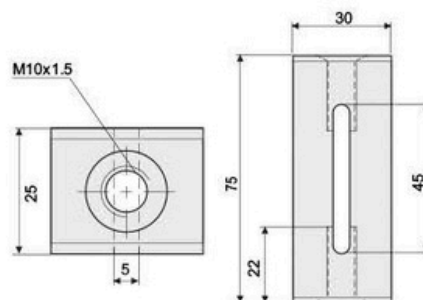
Regulador Baranda
Railing Regulador



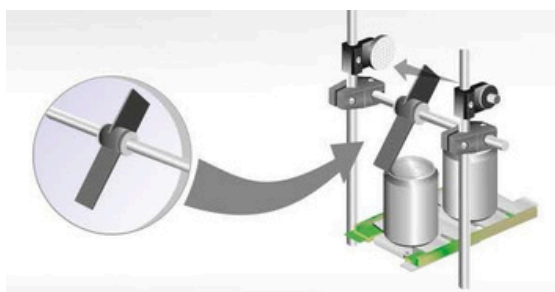
PIEZA	P/PLANCHUELA	PESO	VENTA	COLOR	MATERIALES
077 1104	1" 1/2" X 1/4" 1" X 1/4"	76,40g 84,40g	Unidad	Negro	REGULADOR=PAFG TUERCA=AISI 304



Cubo Regulador Baranda
Regulating Bucket Of Railing



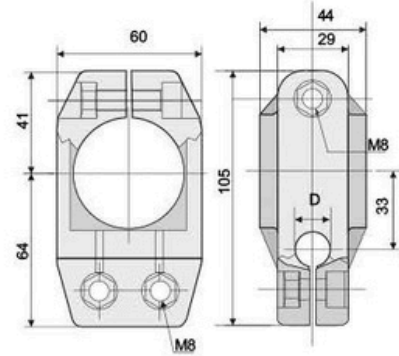
PIEZA	DESCRIP.	PESO	VENTA	COLOR	MATERIALES
072	CUBO REGULADOR BARANDA	77,40g	Unidad	Negro	REGULADOR=PAFG TUERCA= AISI 304



MORDAZAS - CLAMPS

Regulador Baranda Soporte En Cruz Para Barral Redondo

Cross Clamp Round Bore

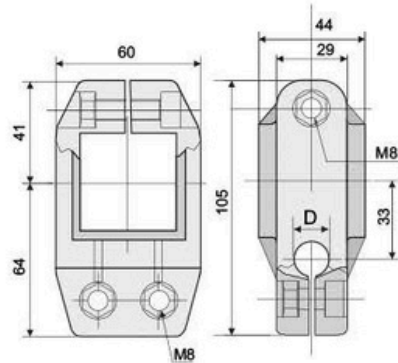


PIEZA	DESCRIP.	PESO	VENTA	COLOR	MATERIALES	TORQUE MÁX
925	Ø 42,4 x Ø 16	195g	Unidad	Negro	SOPORTE=PAFG TORNILLO=AISI 304	2 KGM
926	Ø 42,4 x Ø 20	192g				
1092	Ø 1" x Ø 16	210g				
1093	Ø 1" x Ø 20	207g				
1094	Ø 1" x Ø 20	204g				
1095	Ø 1" 1/2" x Ø 16	201g				
	Ø 1" 1/2" x Ø 20					



Soporte En Cruz Para Barral Cuadrado

Cross Clamp Square Bore



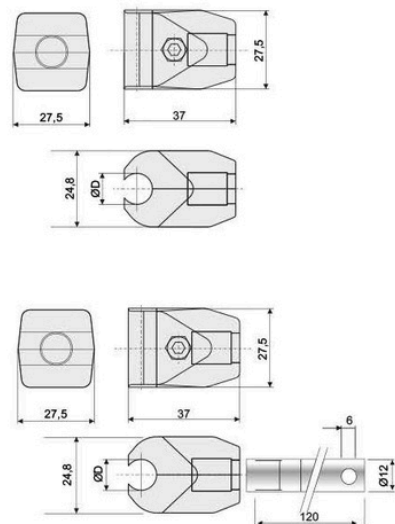
PIEZA	DESCRIP.	PESO	VENTA	COLOR	MATERIALES	TORQUE MÁX
923	40x40 Ø16	175g	Unidad	Negro	MORDAZA= PAFG TORNILLO=AISI 304	2 KGM
924	40x40 Ø20					



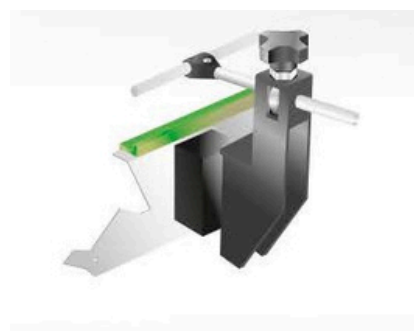
MORDAZAS - CLAMPS

Mordaza Simple Sola/Con Vástago

Single Clamp

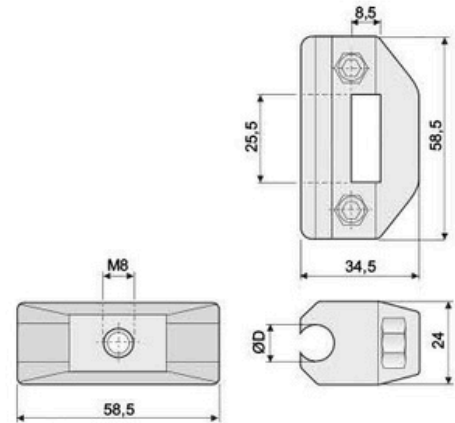


PIEZA	DESCRIP.	PESO	VENTA	COLOR	MATERIALES	Ø D
131 132 849 850	SIMPLE SIMPLE CON VÁSTIGO	22,7g 141,7g	Unidad	Negro	SOPORTE=PAFG TORNILLO=AISI 304 VÁSTAGO= AISI 304	10 12 10 12

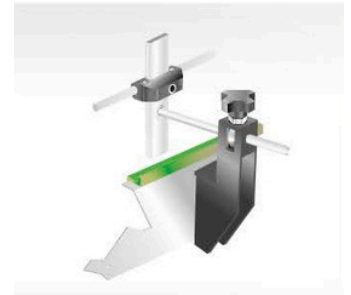


MORDAZAS - CLAMPS

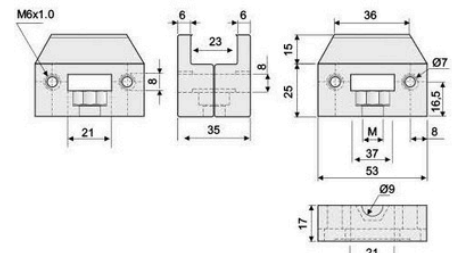
Mordaza Ajustable
Adjustable Clamp



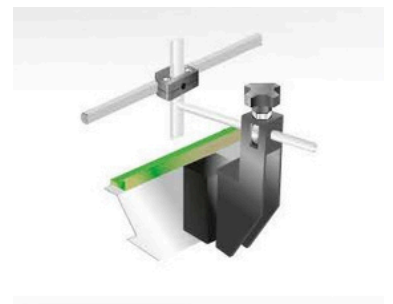
PIEZA	DESCRIP.	PESO	VENTA	COLOR	MATERIALES	Ø D
302 303 130	AJUSTABLE	48g 46g 47g	Unidad	Negro	MORDAZA=PAF G TORNILLO=AISI 304	8 10 12



Mordaza Ajustable Perfil Cuadrado
Adjustable Clamp

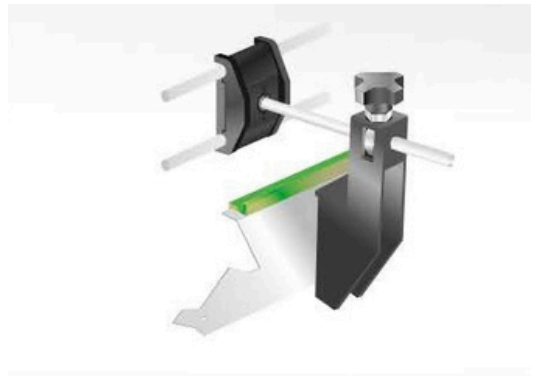
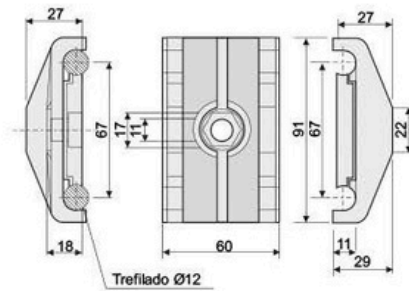
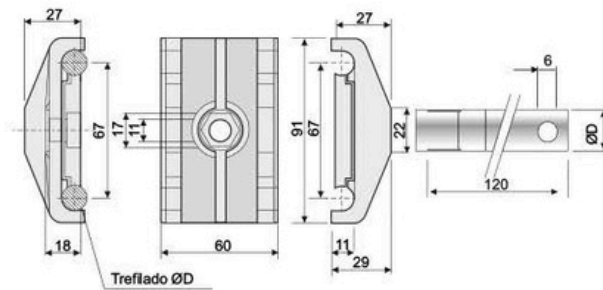


PIEZA	DESCRIP.	PESO	VENTA	COLOR	MATERIALES	Ø D
681 028	AJUSTABLE PERFIL CUADRADO	57,6g	Unidad	Negro	MORDAZA=PAF G TORNILLO=AISI 304	6 8



MORDAZAS - CLAMPS

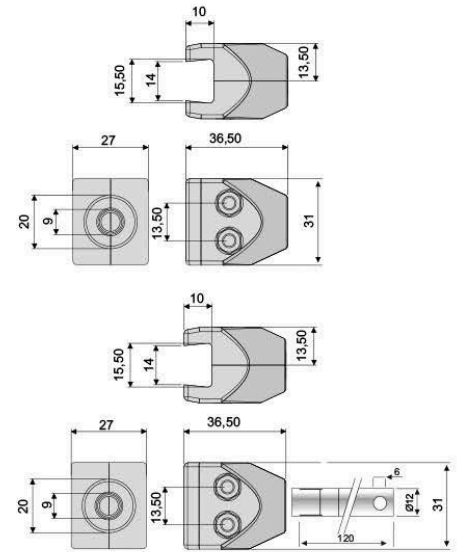
**Mordaza Doble Para
Trefilado Solo/Con Vástago**
Double Clamp With Pin



PIEZA	DESCRIP.	PESO	VENTA	COLOR	MATERIALES	Ø D
839	DOBLE C/VÁSTIGO C/TUER. Y ARAN. CUERPO PLÁST	90g	Unidad	Negro	MORDAZA=PAFG ARANDELA=AISI 304 TUERCA=AISI 304 VÁSTAGO= AISI 304	12
840		90g				14
841		90g				16
1006		85g				
200						

MORDAZAS - CLAMPS

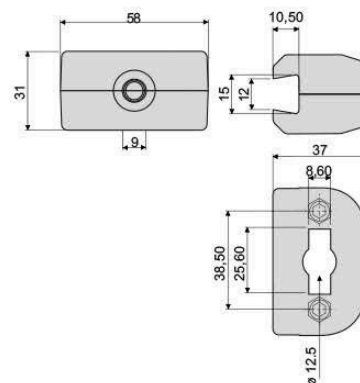
Mordaza Simple Perfil Cónico Solo/ Con Vástago
Single Clamp Conical Profile With Pin



PIEZA	DESCRIP.	PESO	VENTA	COLOR	MATERIALES
1213	AJUST. PERFIL CÓNICO	58g	Unidad	Negro	MORDAZA=PAFG TORNILLO= AISI 304



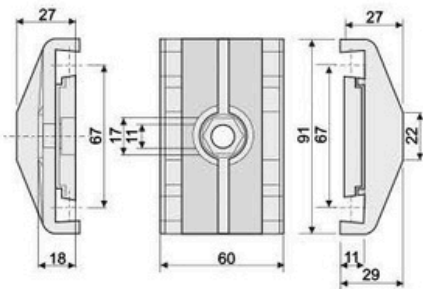
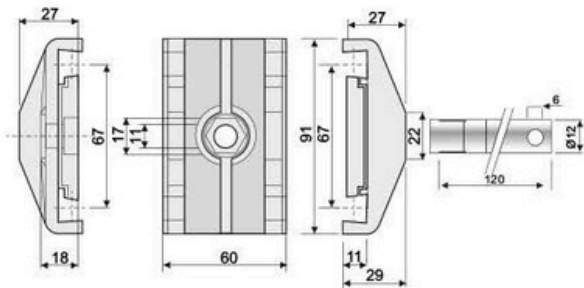
Mordaza Ajustable Perfil Cónico
Adjustable Clamp Conical Profile



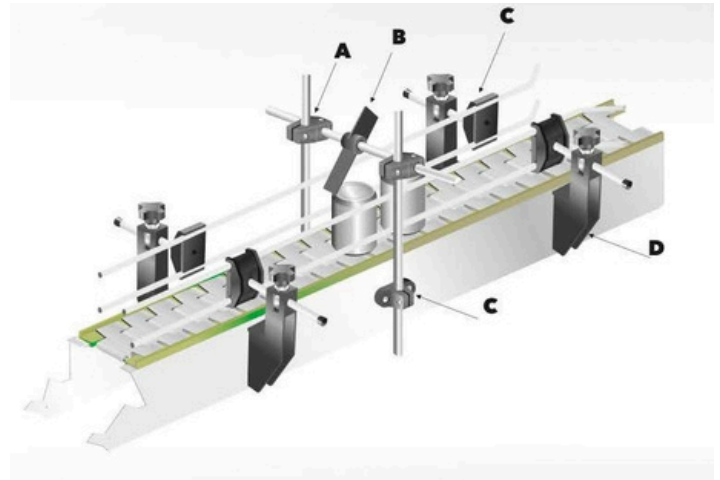
PIEZA	DESCRIP.	PESO	VENTA	COLOR	MATERIALES	Ø D
839	DOBLE C/VÁSTIGO C/TUER. Y ARAN. CUERPO PLÁST	90g	Unidad	Negro	MORDAZA=PAFG ARANDELA=AISI 304 TUERCA=AISI 304 VÁSTAGO= AISI 304	12
840		90g				14
841		90g				16
1006		85g				
200						

MORDAZAS - CLAMPS

**Mordaza Doble Para
Trefilado Solo/Con Vástago**
Double Clamp With Pin



EJEMPLO DE APLICACIÓN:



PIEZAS DEL EJEMPLO DE APLICACIÓN

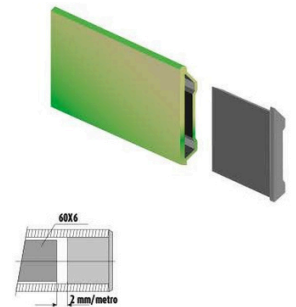
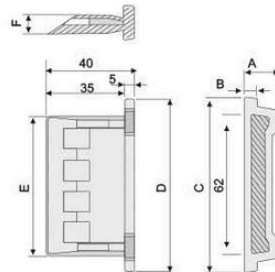
- A- PIEZA 205
- B- PIEZA 208
- C- PIEZA 839
- D- PIEZA 202
- E- PIEZA 051

PIEZA	DESCRIP.	PESO	VENTA	COLOR	MATERIALES
1275	DOBLE PERFIL CÓNICO C/VÁSTAGO C/TUER. Y ARAN. CUERPO PLÁST.	181g 90g 85g	Unidad	Negro	MORDAZA=PAFG TORNILLO=AISI 304 VÁSTAGO= AISI 304

APLICABLE EN ZONAS CURVAS

MORDAZAS - CLAMPS

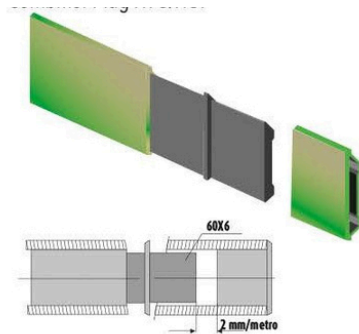
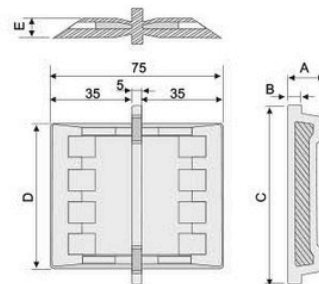
Puntera H78/H87
H78 / H87 Toe



PIEZA	DESCRIP.	PESO	VENTA	COLOR	MATERIALES
952 950	H 78 H 87	9g 10g	Unidad	Negro	UNIO PERFIL= PAFG PUNTERA= PAFG

PIEZA A: 15,15- 14,5
PIEZA B: 5,5 - 4,5
PIEZA C: 77 - 86
PIEZA D: 62 - 66,5
PIEZA E: 8 - 8,5

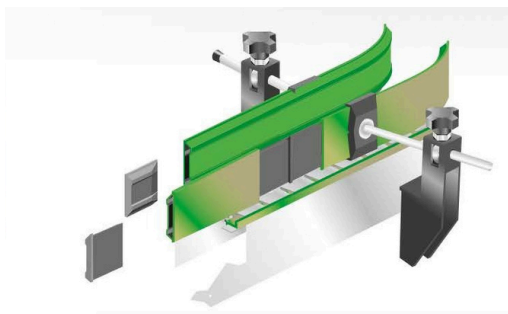
Unión Perfil H78 / H87
Combiner Plug H78 / H87



PIEZA	DESCRIP.	PESO	VENTA	COLOR	MATERIALES
951 949	H 78 H 87	13g 15g	Unidad	Negro	UNIO PERFIL= PAFG PUNTERA= PAFG

PIEZA A: 15,15- 14,5
PIEZA B: 5,5 - 4,5
PIEZA C: 77 - 86
PIEZA D: 62 - 66,5
PIEZA E: 8 - 8,5

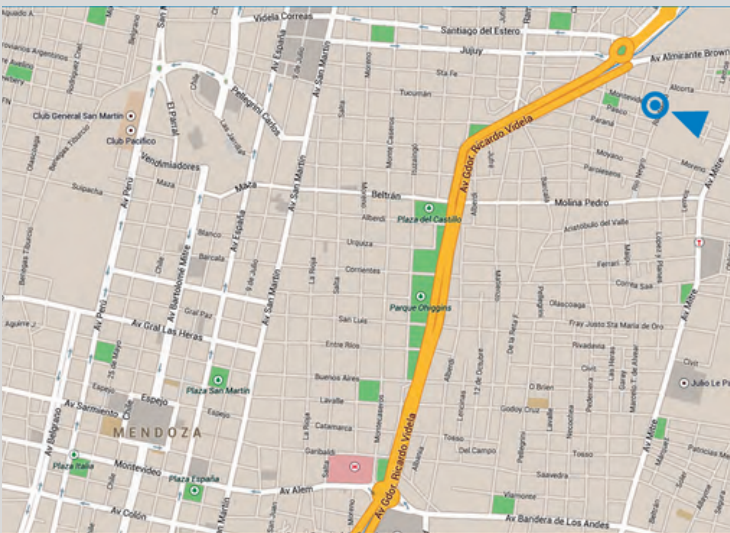
EJEMPLO DE APLICACIÓN:





DONDE ESTAMOS

**MONTEVIDEO 561
GUAYMALLÉN (5519).
MENDOZA. ARGENTINA**



CONTÁCTANOS

+54 9 261 3878497

www.surtecnica.ar

infocomercial@surtecnica.com

[surtecnica](https://www.instagram.com/surtecnica)

